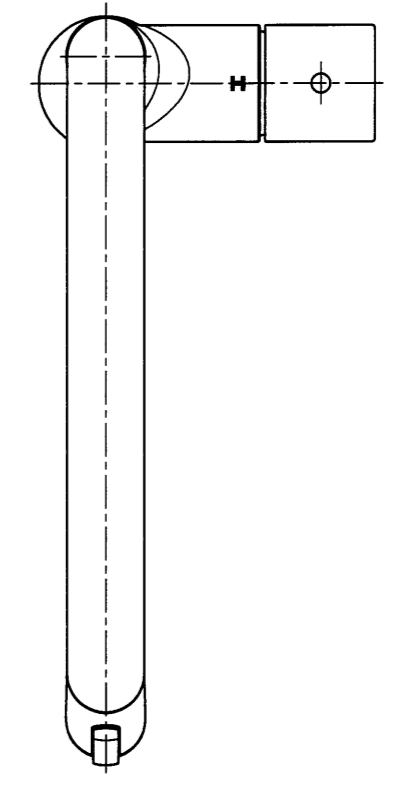
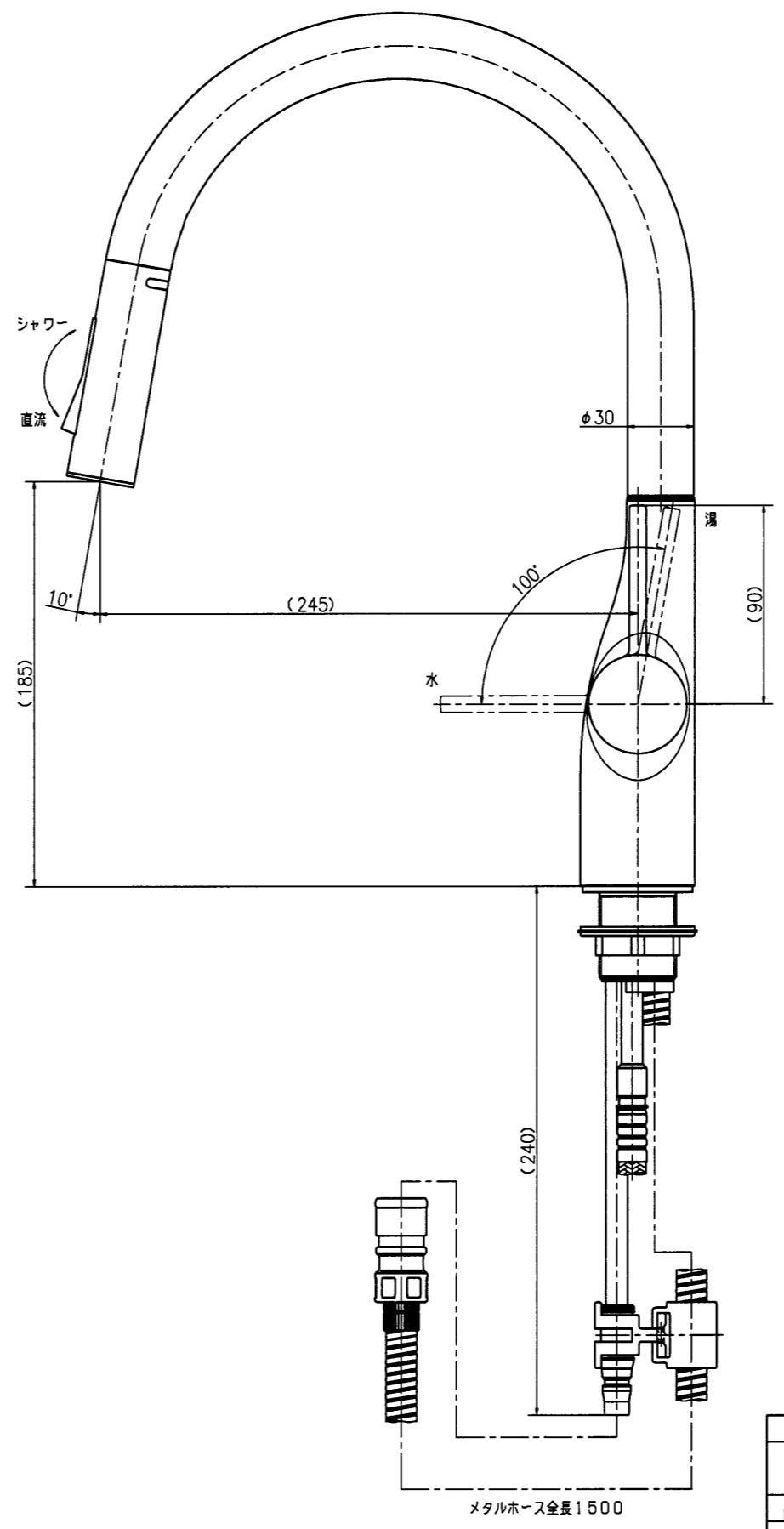
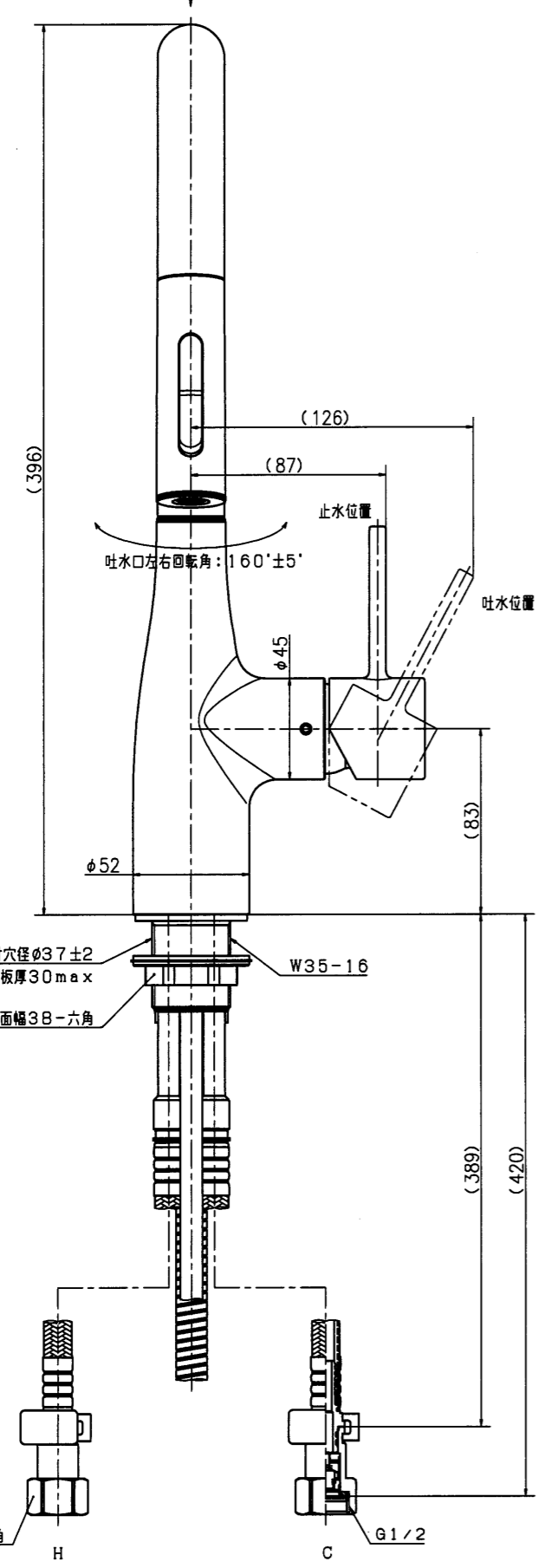


株式会社 KVK  
21.03.02  
開発部



\*B  
\*下表のO印を標準とする。

No.	品 番	色
①	KM6061EWMMI	ホワイトマット仕様
②	KM6061EBMMI	ブラックマット仕様

第三角法 Third Angle Projection		品 番 Model No.	KM6061EWMMI *B	
検 閱 Checked	(印) (印) (印)	尺 度 Scale	1/2	
設 計 Designed	' 14.07.08 Y. MAMIYA	図 名 Name	台付シングルレバー湯水混合水栓	
製 図 Drawn	' 21.03.01 Y. OGAWA	顧 客 For	株式会社サンワカンパニー 様	
旧 図 Former Drawing		コ ード Code	062	製 図 Original Drawing
株式会社 KVK			図 番 Drawing No.	203526
				Revision