

ホーローキッチンセット 御見積書

御名前 横浜-厚木SR SK-17 様

業者 様

商品名 エマーユ

作成日 2024年2月9日
プラン番号 2714G-2402-0066T
現場番号 C3366127

タカラスタANDARD株式会社
◆厚木営業所
神奈川県厚木市岡田1丁目3-5
TEL 046-280-6161 / FAX 046-227-5010

◆厚木ショールーム
TEL 046-280-6193 / FAX 046-227-5020

商品
御見積金額 **¥272,000** (税込 ¥299,200)

()内の価格は税込価格<税率10%>を表示しています。

《参考》別途 商品組付費 **¥98,000** (税込 ¥107,800)

- ※ 商品御見積金額には商品組付費は含まれておりません。
- ※ 商品組付費には配送・搬入・商品組付等の費用を含んでいます。
- ※ 商品組付費は現場の状況により変動する事があります。
又、給水・給湯・ガス・ダクト・電気等の接続工事は含まれておりません。

◆ 御見積仕様

《キッチン》

天板高さ 80cm

扉カラー シャモアアイボリー

ワークトップ材質 ステンレス

ガス種 LPG

周波数 50Hz

◆ 御確認事項

担当営業	担当アドバイザー	プラン作成者

◆ 備考

--	--

御名前 横浜-厚木SR SK-17

様

現場番号	C3366127	プラン番号	2714G-2402-0066T	作成日	2024/2/9
------	----------	-------	------------------	-----	----------

御見積明細 キッチン

NO	商品名	仕様	品番	数量	単価	金額
1	流し台	Sシンク	D-120R (DDA H-2D	1	93,100	93,100
2	ガス台		DG- 60 (DDA H-1D	1	31,400	31,400
3	セパレートガステーブル	2口コンロ・グリル付(ホーロートップ)	PA-S75B-RT P	1	33,000	33,000
4	バックガード		バックガード*BGH 60	1	3,000	3,000
5	壁付け水栓		K1711T	1	17,000	17,000
6	吊戸棚		W-S 90 (DDA H-2D	1	23,000	23,000
7	吊戸棚	レンジフード横タイプ	W-S 30R Z(DDA H-2D	1	13,500	13,500
8	システムラック	水切ラック	SRM-90	1	11,500	11,500
9	レンジフード	プロペラファン(フローラルアイボリー色)	VDS-604L(F)	1	34,000	34,000
10	どこでもラック(スクエアタイプ)	マルチラック、ホワイト	MGSK コモノレ (W	1	1,700	1,700
	どこでもラック(スクエアタイプ)	アタッチメント(フック)	MGAK フックS (W	1	1,000	1,000
11	水切ネット	ステンレス	ミスクリネット S (S)	1	2,500	2,500
	米びつ		RN-630	1	7,300	7,300
キッチン合計				13		¥272,000

商品総合計	13	¥272,000
-------	----	----------

※ 御見積明細の価格には消費税は含まれておりません。別途消費税が必要となります。

《参考》別途 商品組付費

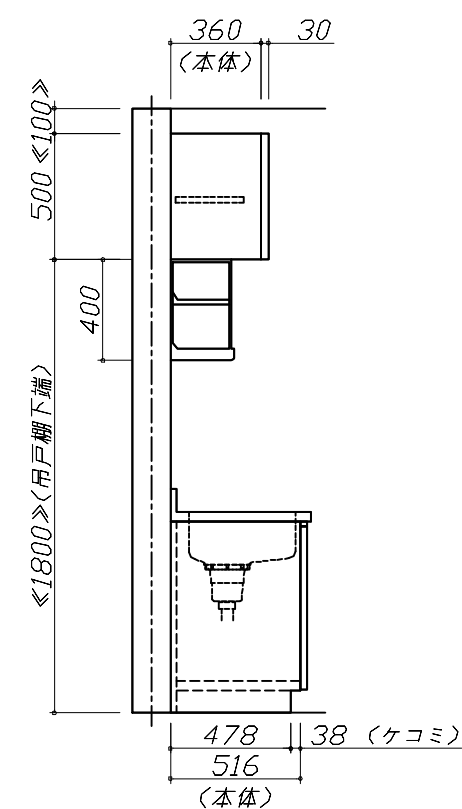
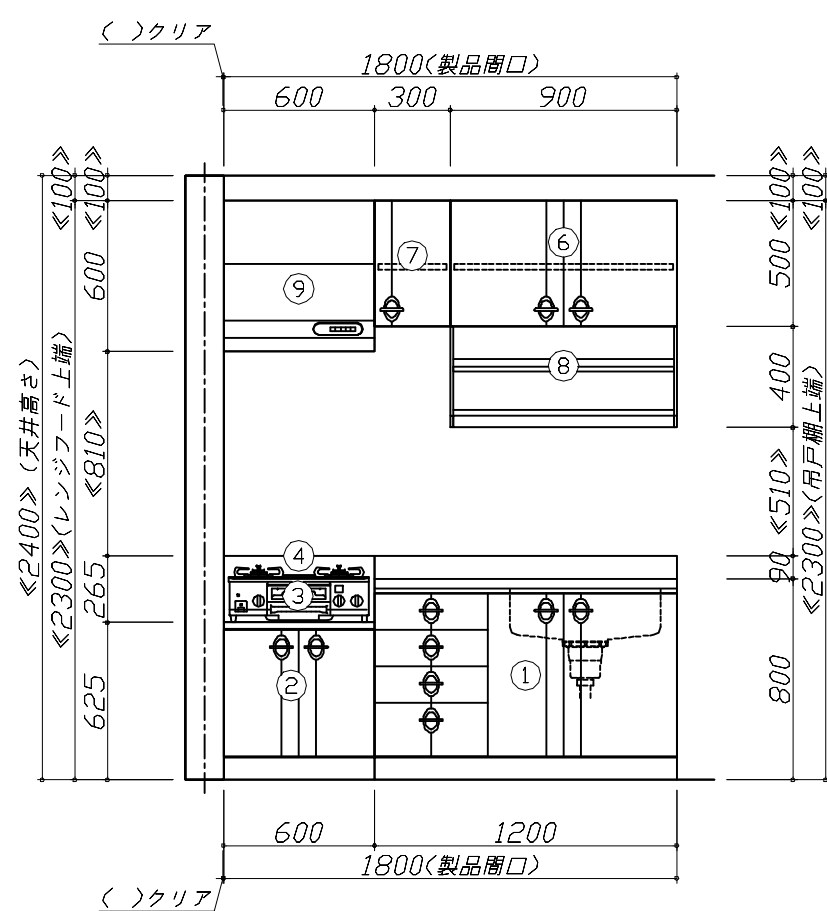
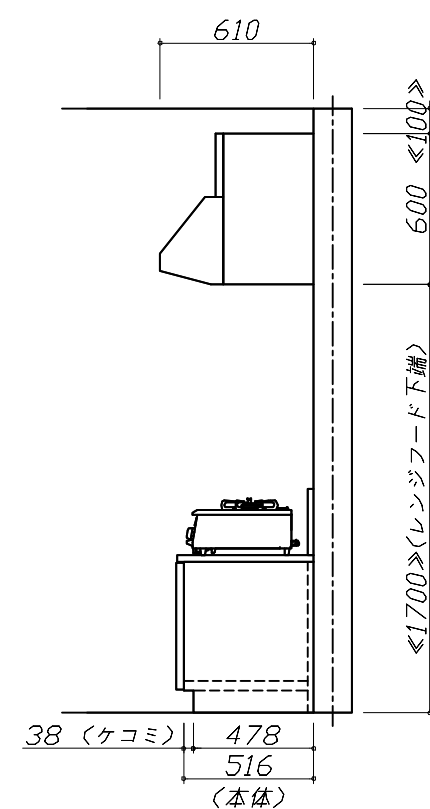
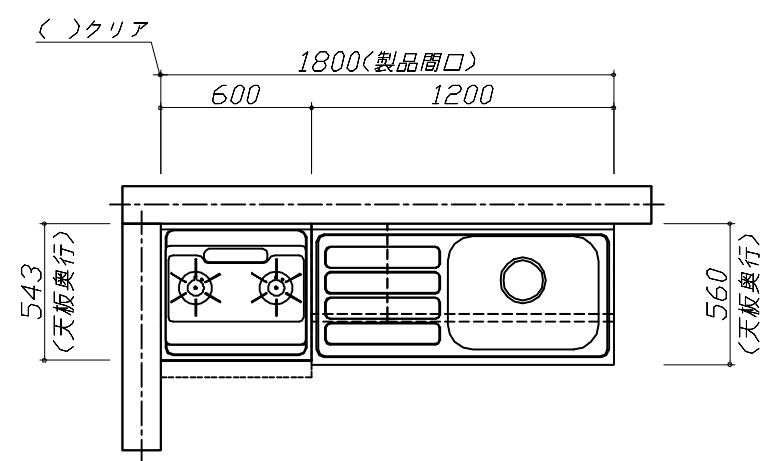
キッチン商品組付費

¥98,000 (税込 ¥107,800)

※ 商品組付費は現場の状況により変動する事があります。又、給水・給湯・ガス・ダクト・電気等の接続工事は含まれておりません。

()内の価格は税込価格<税率10%>を表示しています。

- 必ずご確認ください。
 - ・天井高さ、吊戸棚・レンジフード取付高さをご確認ください。
 - ・《 》内寸法は参考寸法です。
- 表示記号について
 - ・KP：キッチンパネル



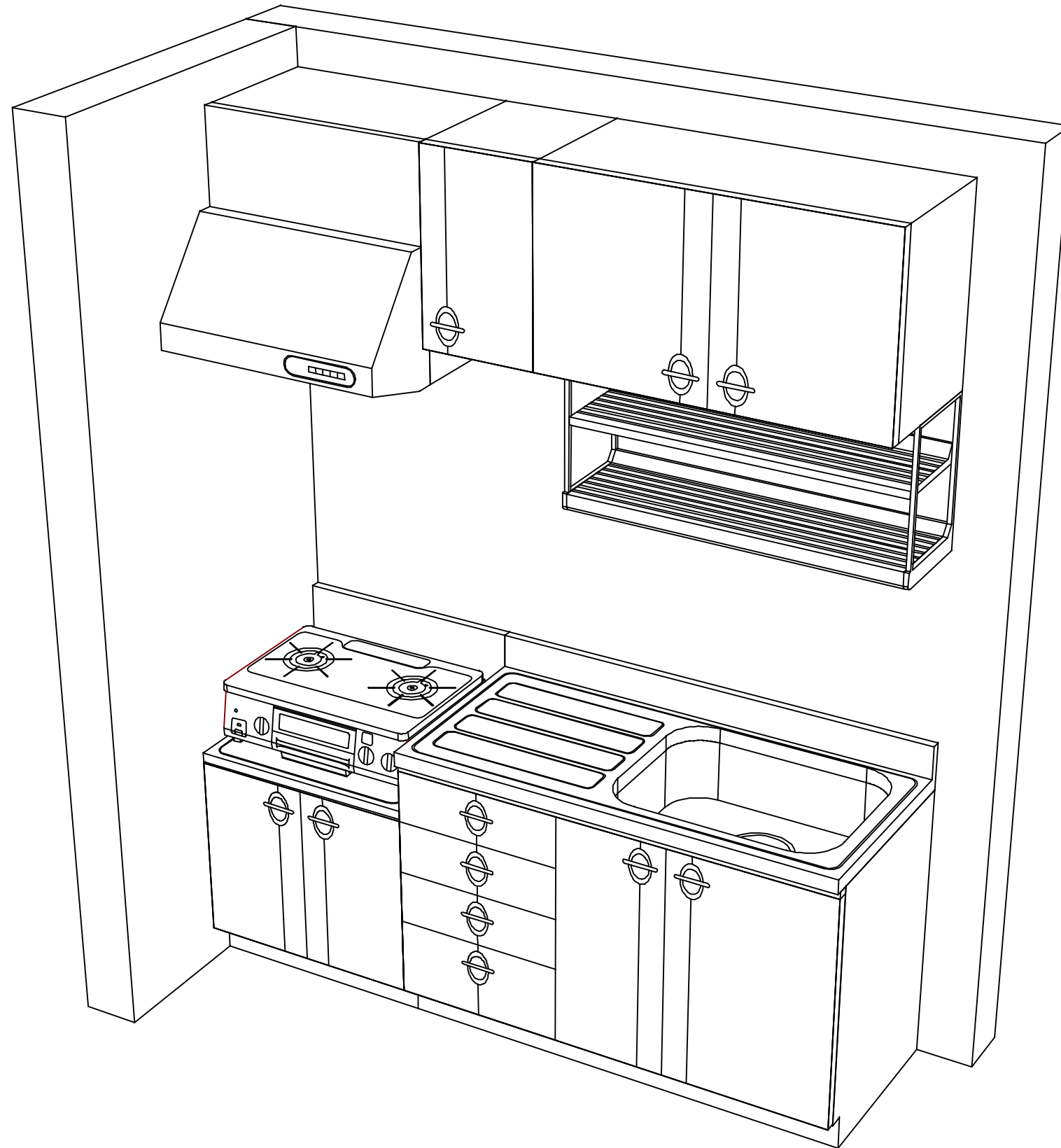
Takara standard
タカラスタンダード株式会社

現場名称： 横浜-厚木SR SK-17様邸
現場番号： C3366127
厚木営業所

ホーローキッチンセット エマーユ
プラン番号： 2714G-2402-0066T
担当営業：

姿図 1 縮尺： 1 / 30
作成日： 2024年2月9日
担当アドバイザー：

縮尺：A3サイズ等倍



Takara standard
タカラスタンダード株式会社

現場名称： 横浜-厚木SR SK-17様邸

現場番号： C3366127

厚木営業所

ホーローキッチンセット エマーユ

プラン番号： 2714G-2402-0066T

担当営業：

姿図 2

縮尺： 1 / 30

作成日： 2024年2月9日

担当アドバイザー：

縮尺：A3サイズ等倍

■商品仕様概要

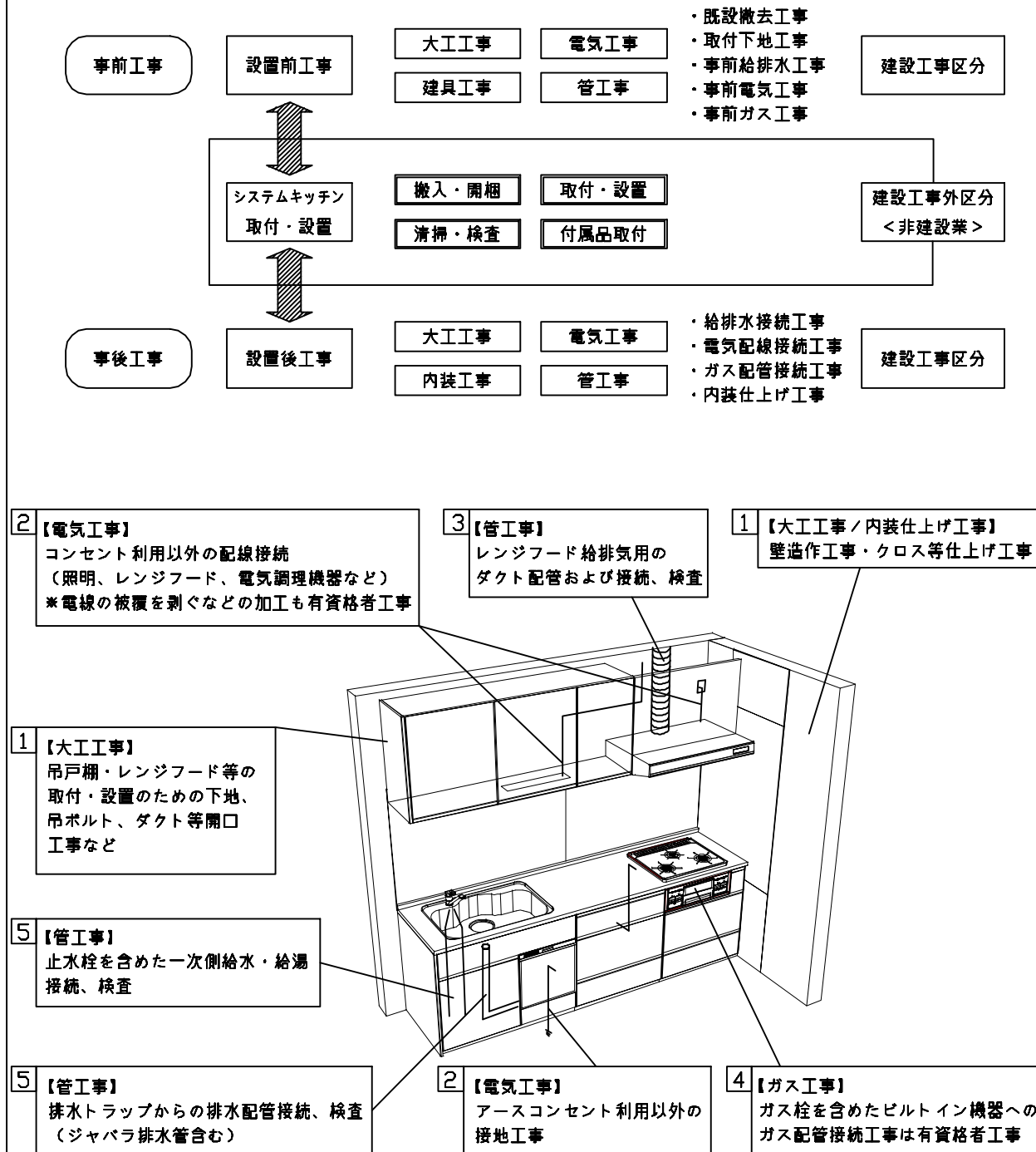
商品仕様	商品シリーズ	ホーローキッチンセット エマーユ
	タイプ	扉タイプ
	扉カラー	シャモアアイボリー
	奥行	56cm
	天板高さ	80cm
	キッチンパネル	-
	キッチンパネルカラー	-
	見切り・エッジ材	-

■商品仕様書

品目	仕様			備考	
天板	材質	ステンレス	色 ステンレス		
	シンク	ステンレスシンク	色 ステンレス		
	部品	-			
		-			
		ミナ初材 S (S)			
		-			
下台	本体	ホーロー製	色 ホワイト		
	底板	ホーロー製			
	引出し	ホーロー製			
設備仕様(下台)	木柱1	K1711T			
	加熱機器(本体)	PA-S75B-RT P	色 ブラック		
	加熱機器(トッププレート)	ホーロートップ	色 ブラック		
吊戸棚	本体	化粧ボード	色 ホワイト		
	耐震ラッチ	-			
	部品	棚板			
レンジフード	品名	VDS-604L(F)	色 フローラルアイボリー	125V-15A (2芯コンセント)	
	ファン仕様	プロペラファン (排気タイプ)			
	部品	-			
		-			
		-			
設備仕様(上台)	照明ユニット	-			
	アイラック	-			
	昇降棚	-			

基本工事区分について

本説明書は、キッチンの本体組立・設置と関連工事（建設工事）である 大工工事、電気工事、ガス配管工事、管工事（給排水）などと区別して説明しています。
 建設工事は関連する法令・規定に従って法的有資格者による工事が必要になります。
 流通業者様からの発注で下請けとして本体の「取付・設置」を行う場合は、建設工事部分とキッチン本体「取付・設置」を区別して行ってください。
 設置前工事、設置後工事の一部でも含む場合は、建設工事となります。



■システムキッチン 工事区分

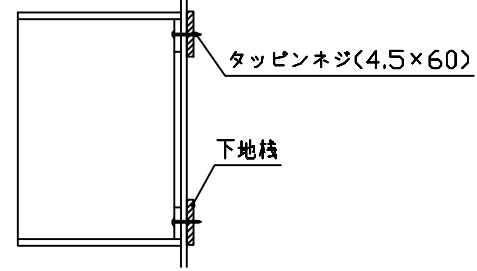
参考：キッチン・バス工業会『工事区分ガイドライン』

工事区分	部位 (図)	業種区分	作業名称(区分)	建設工事		建設工事外		作業内容	
				大工 工事	管 工事	電気 工事	設備・ ガス機器 設置		キ ッ チ ン 取 付
設置前工事	1 3	大工 管	外壁の開口工事	○	○			レンジフードのダクト用の建築壁の穴あけ工事	
			建築壁の下地処理工事	○				ウォールキャビネット等の取付のための壁下地処理工事	
			幕板取付壁下地処理工事	○				天井・壁等の幕板等取付のための下地処理工事	
			アンカー、吊ボルト工事	○				吊戸棚、レンジフード等のアンカー、吊ボルト工事	
			換気機器用ダクトの関連工事		○	○		建築物の事前ダクト配管等の工事	
	2	電気	キッチンパネル下地処理工事	○				キッチンパネルを貼るための建築壁の下地処理工事	
			レンジフードの電気工事			○		建築の屋内配線と配線器具(コンセント)工事	
			IH調理機器の電気工事			○		IH調理機器専用の200Vの事前電気工事	
			ウォールキャビネット部分の電気工事			○		照明器具等の電気工事	
			電動昇降吊戸棚の電気工事			○		電動昇降吊戸棚の専用電源・アース工事	
4	ガス	食器洗い乾燥機の電源・アース工事			○		食器洗い乾燥機の専用電源・アース工事		
		ガス調理機器のガス配管工事		○			ガス調理機器用の事前ガス配管工事		
5	管	排水配管の立上げ工事		○			キッチン排水用の所定位置への排水配管立上げ工事		
		給水・給湯配管の立上げ工事		○			キッチン専用の所定位置への給水給湯配管立上げ工事		
		食器洗い乾燥機の給排水配管工事		○			食器洗い乾燥機の専用給水(給湯)・排水配管工事		
システムキッチン 本体取付・設置		建設工事 外区分	キッチンパネルの取付 【注記 1】				<input type="checkbox"/>	製品を加工して建築下地へ取付	
			製品間のシリコン充填 【注記 2】				<input type="checkbox"/>	製品間の隙間を仕上げる処理作業	
			レンジフードの取付 【注記 1】				<input type="checkbox"/>	本体及び化粧パネルを取付ける作業	
			ウォールキャビネットの取付				<input type="checkbox"/>	ウォールキャビネットを取付ける作業	
			電動昇降吊戸棚の取付				<input type="checkbox"/>	電動昇降吊戸棚を取付ける作業	
			ベースキャビネット・ワークトップの取付				<input type="checkbox"/>	ベースキャビネット・ワークトップの組立・調整して設置する作業	
			排水部品の組立 【注記 3】				<input type="checkbox"/>	排水部品とシンクの組立	
			水栓類の組立・ワークトップへの取付 【注記 1】				<input type="checkbox"/>	水栓、浄水器同梱部材の組立(ワークトップへの取付)	
			ビルトイン機器の取付 【注記 1】				<input type="checkbox"/>	ビルトイン機器のキッチン本体への組込作業	
			試運転・完成検査 【注記 4】				<input type="checkbox"/>	完成後の試運転、性能確認検査	
設置後工事		2 3	ウォールキャビネット照明器具工事			○		事前配線の電源線と照明器具の接続、検査	
			電気配線器具の取付			○		スイッチ、コンセント等の電気配線工事	
			レンジフードとダクト接続工事		○			建築ダクトとレンジフードの接続、検査	
		4	ガス	その他電化機器の工事			○		電化機器と電源線、アースの接続工事
				ガス調理機器のガス配管接続工事				<input type="checkbox"/>	ガス調理機器とガス栓との接続工事(資格要)
5	管	給水・給湯配管と水栓の接続工事		○			給水・給湯の一次側と水栓の接続、検査		
		給水・給湯配管とオプション機器の接続工事		○			オプション機器と一次側給排水の接続、検査		
			建築側排水配管への接続工事		○		キッチン排水配管と建築側排水配管の接続、検査		

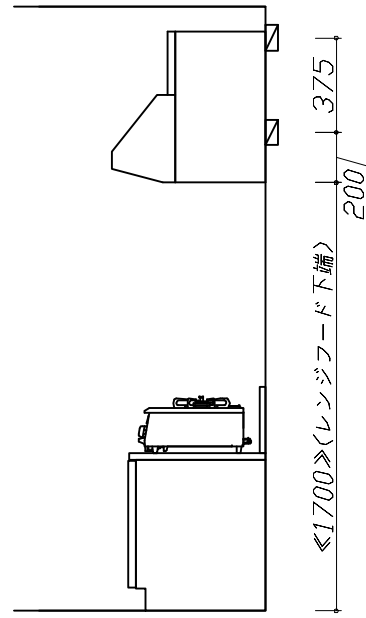
※【注記 1】原則、現場支給製品は支給側で取付実施とする
 ※【注記 2】当社製品間のみ実施する場合が多い。但し、現場により打合せにて作業範囲を決定する場合がある
 ※【注記 3】給排水配管の仕様や状況により、排水部品の組立作業範囲を打合せにて決定する
 ※【注記 4】製品の完成検査、試運転は、工事完成後に行う場合が多い。但し、原則、商品取付完了時に検査、試運転が可能な範囲のみキッチン設置者が実施する

- 必ずご確認ください。
 - ・天井高さ、吊戸棚・レンジフード取付高さをご確認ください。
 - ・《 》内寸法は参考寸法です。
- 設備図の見方、表示記号について
 - ・寸法はキッチンパネル厚みとクリア寸法を含んでいません。
 - ・KP：キッチンパネル

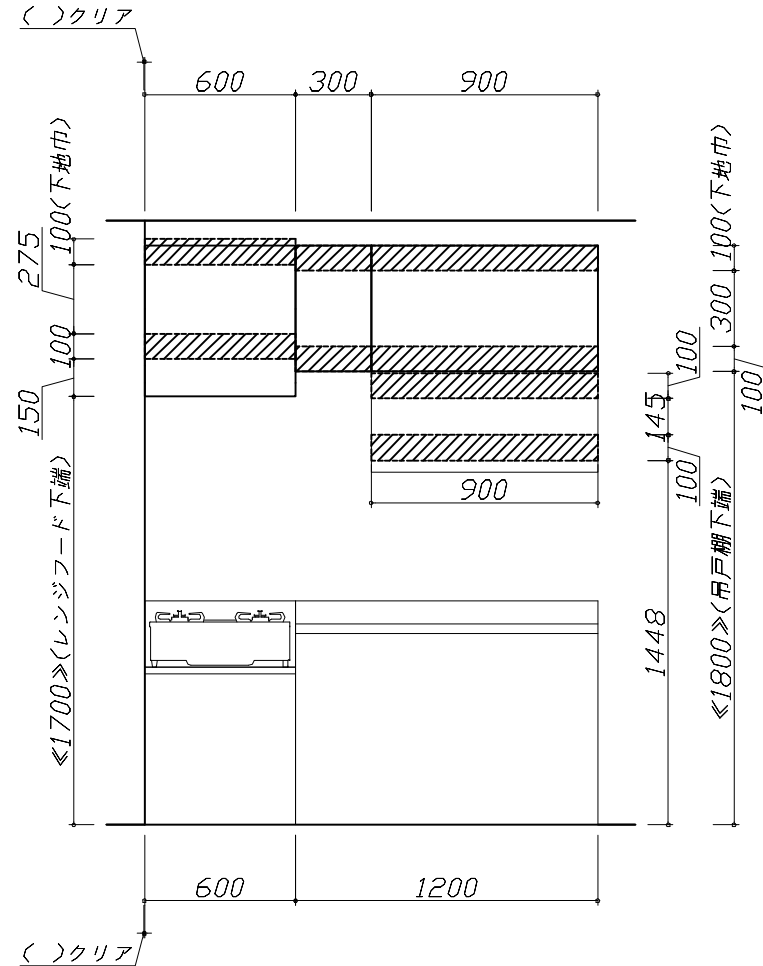
- 吊戸棚取付注意事項
 - 吊戸棚の取付は、必ず商品同梱の専用ネジ（タッピンネジ4.5×60）を使用してください。
 - 固定下地は固定位置を中心に幅100mm以上、厚み12mm以上の十分な強度を持つ合板をお願いします。



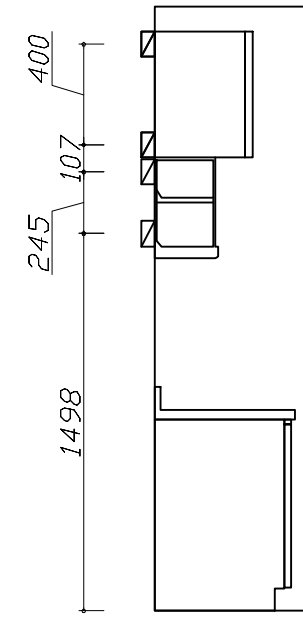
- 必ずお読みください
- 1)以下の工事・部材は別途ご用意ください。
 - ・周囲躯体、仕上げ、取付用下地工事
 - ・ダクト工事、壁面開口、屋外化粧カバー取付等
 - ・給排水配管、電気配線、ガス配管及び接続工事
- 2)本体の取付以外の関連工事は法的有資格者による工事が必要になります。
 - ・大工工事、電気工事、ガス配管工事、管工事、建具工事等
- 3)キッチンパネルを設置する壁面下地は、プラスターボード仕上げをお願いします。



固定下地位置



固定下地位置



固定下地位置

Takara standard
タカラスタンダード株式会社

現場名称： 横浜-厚木SR SK-17様邸	ホーローキッチンセット エマーユ	下地図 1	縮尺： 1 / 30
現場番号： C3366127	プラン番号： 2714G-2402-0066T	作成日： 2024年2月9日	
厚木営業所	担当営業：	担当アドバイザー：	

- 必ずご確認ください。
 - ・天井高さ、吊戸棚・レンジフード取付高さをご確認ください。
 - ・《 》内寸法は参考寸法です。
- 設備図の見方、表示記号について
 - ・寸法はキッチンパネル厚みとクリア寸法を含んでいません。
 - ・KP：キッチンパネル

■設備記号

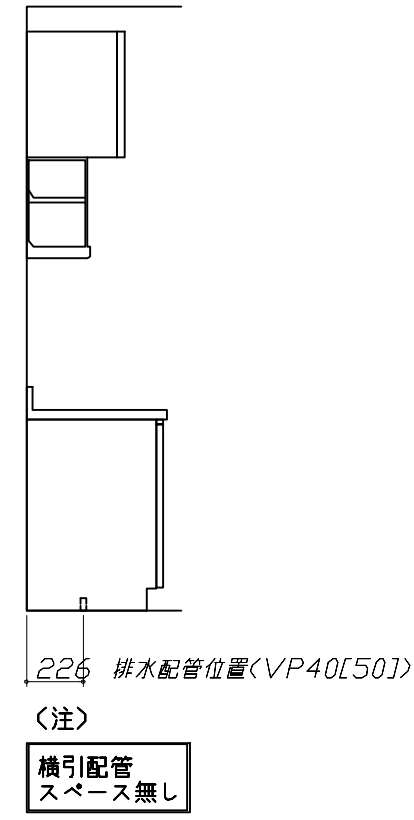
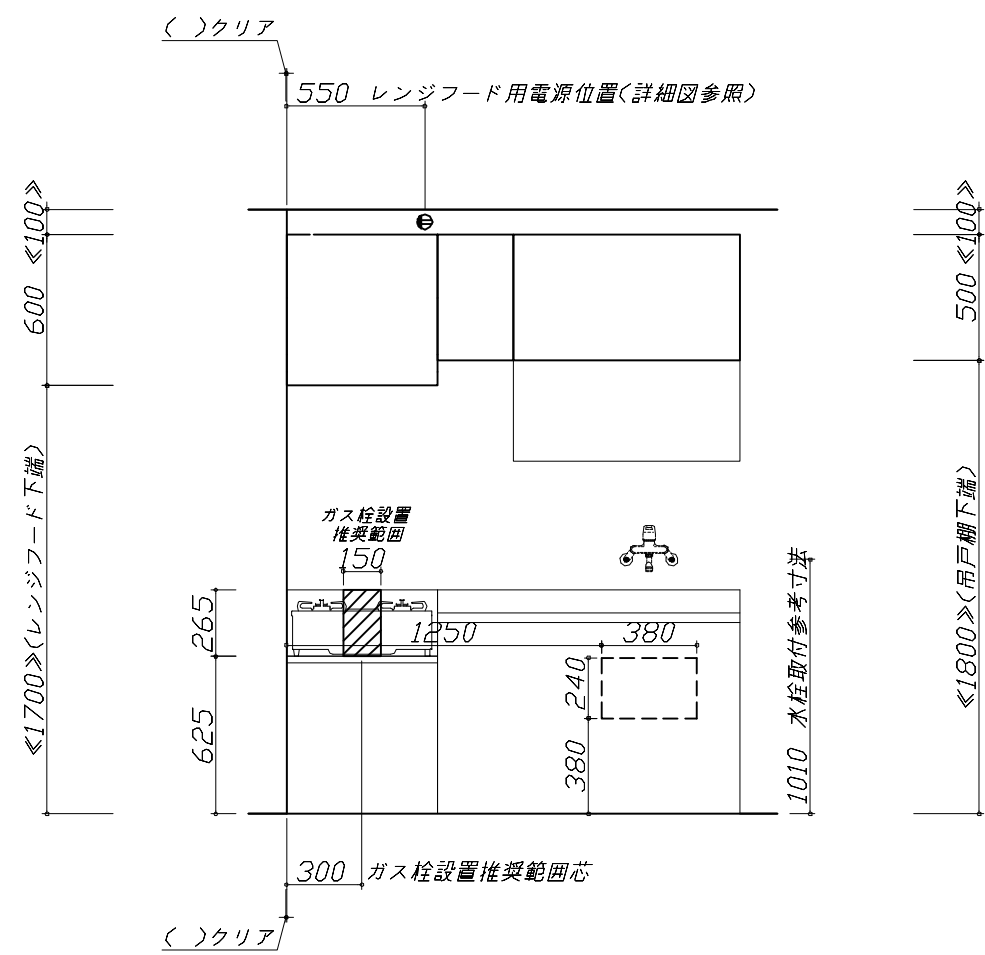
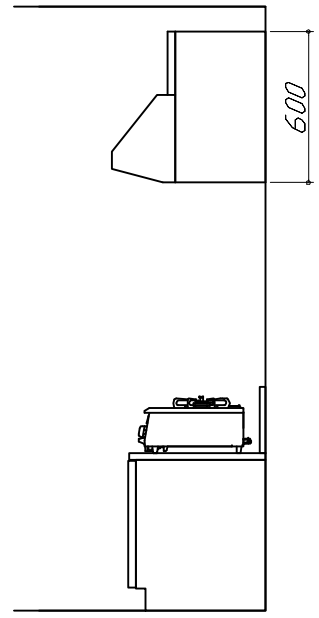
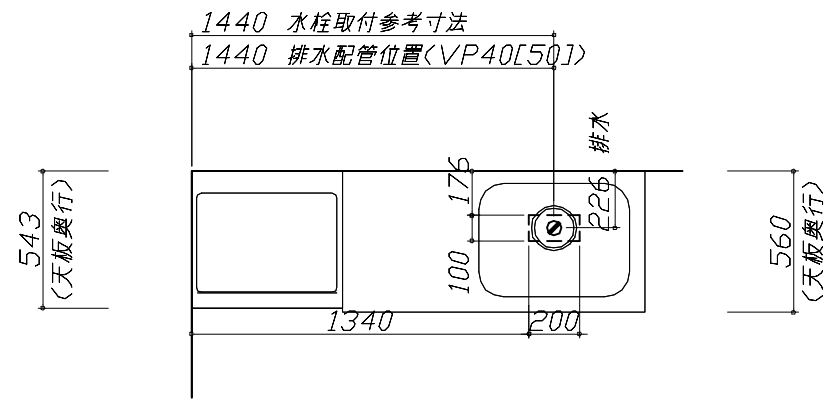
記号	記号の意味	記号	記号の意味
○	給水位置	⊖	コンセント位置
●	給湯位置	⊖E	7-ス付コンセント位置
⊖	排水位置	⊖ET	7-スターミナル付コンセント位置
⊕	ガス配管位置	⊘	電源取出位置
⊖	電源位置		

⊖ : 点検口

- 必ずお読みください
- 1)以下の工事・部材は別途ご用意ください。
 - ・周囲躯体、仕上げ、取付用下地工事
 - ・ダクト工事、壁面開口、屋外化粧カバー取付等
 - ・給排水配管、電気配線、ガス配管及び接続工事
- 2)本体の取付以外の関連工事は法的有資格者による工事が必要になります。
 - ・大工工事、電気工事、ガス配管工事、管工事、建具工事等

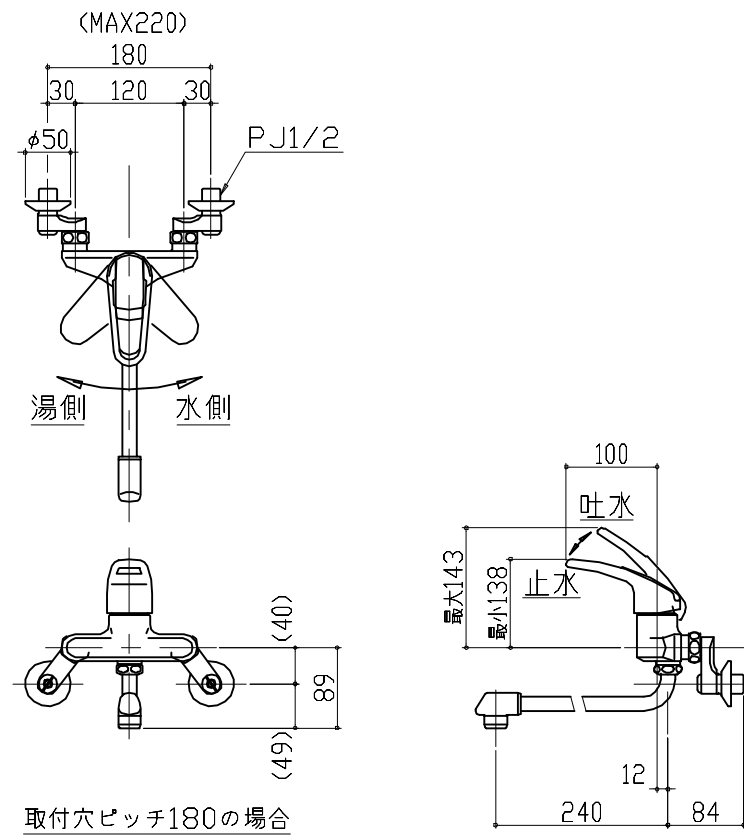
■機器類電源詳細

1	レンジフード用電源	15A-125V 埋込コンセント 消費電力145W	⊖
---	-----------	------------------------------	---



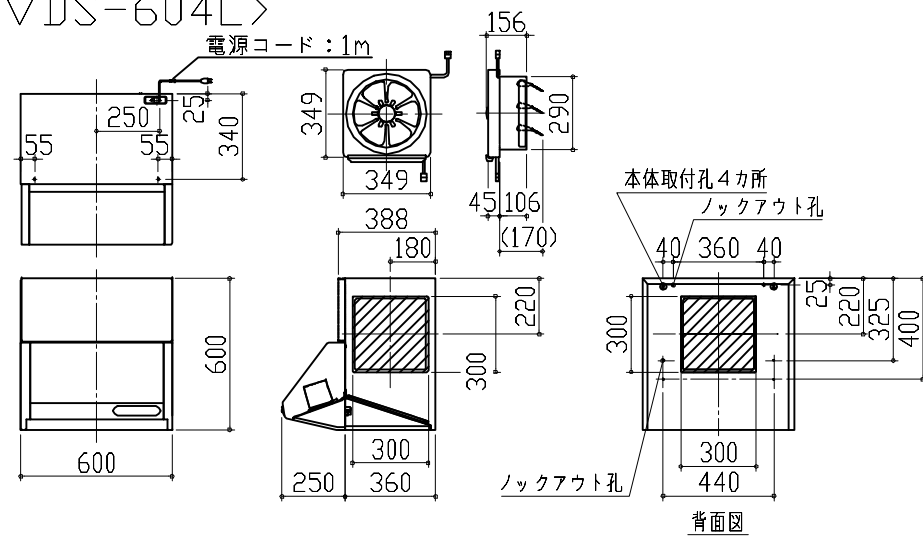
< 詳細図 1 >

壁付水栓 詳細図



レンジフード 詳細図

<VDS-604L>



- [換気扇取付枠について]
- 図中の 部位置に内寸300角の換気扇取付枠を設けてください。
- [電源について]
- 電源コードはフード本体上面右後方にあります。
 - フード本体上面と天井との間に空圏がある場合は電源コード付近に専用コンセントを設けてください。
 - フード本体上面と天井との間に空圏がない場合は電源コードの長さおよびフード本体や前面パネル脱着時に干渉しない位置に専用コンセントを設けてください。

消費電力:145W

Takara standard
タカラスタンダード株式会社

現場名称： 横浜-厚木SR SK-17様邸
現場番号： C3366127
厚木営業所

ホーローキッチンセット エマーユ
プラン番号： 2714G-2402-0066T
担当営業：

詳細図 1 縮尺： FREE
作成日： 2024年2月9日
担当アドバイザー：