

シャワーユニット 御見積書

御名前 東京-新宿SR SB10 様

業者 様

商品名 ぴったりサイズシャワーユニット

商品
御見積金額 **¥422,500 (税込 ¥464,750)**

()内の価格は税込価格<税率10%>を表示しています。

(参考) 別途 商品組付費 ¥90,000 (税込 ¥99,000)

商品御見積金額には商品組付費は含まれておりません。
商品組付費は現場の状況により変動する事があります。
又、給水・給湯・ガス・ダクト・電気等の接続工事は含まれておりません。

御見積仕様

(シャワーユニット)

ユニットサイズ / 勝手 間口1025mm x 奥行1250mm / AR

洗い場仕様 キープクリーンフロア:ハイクラス

洗い場カラー カームグレー

カウンター材質 カウンターなし

カウンターカラー -

浴室パネル材質 高品位ホーロー

パネルカラー(正面) サンドストーンホワイト

パネルカラー(周辺) ホワイト

ガス種 / 周波数 13A / 50Hz

御確認事項

展示見直しにつき売却

作成日 2022年9月10日
プラン番号 1401B-2207-0126T
現場番号 C3120918

タカスタンダード株式会社
新宿ショールーム
東京都新宿区西新宿6-12-13

TEL 03-5908-1255 / FAX 03-5908-1285
東京支社 販売1課
TEL 03-5908-1232 / FAX 03-5908-1282

担当営業	担当アドバイザー	プラン作成者
	売却用	

備考

施主様	代理店様	販売店様	工務店様

御名前 東京-新宿SR SB10

様

現場番号	C3120918	プラン番号	1401B-2207-0126T	作成日	2022/9/10
------	----------	-------	------------------	-----	-----------

御見積明細 シャワーユニット

NO	商品名	仕様	数量	単価	金額
1	ぴったりサイズシャワーユニット	間口1025mm×奥行1250mm	1	342,000	342,000
2	ドア	折戸<800幅>(ホワイト)/樹脂ガラス(半透明)(19サイズ)	1		
3	ドア	上部換気口	1		
4	洗い場	キーブクリーンフロア(ハイクラス・カームグレー)	1	+20,000	+20,000
5	排水口カバー	タイル仕上げ	1	+5,000	+5,000
6	洗い場用水栓	サーモ水栓:樹脂製ホース(メタル調)KF890HCE	1	+38,000	+38,000
7	洗い場用水栓	標準シャワーヘッド(節水+手元止水+3Way)	1		
8	カウンター	カウンターなし	1		
9	中間棚	中間棚	1	+3,000	+3,000
10	シャワーフック/スライドバー	シャワーフック	1		
11	浴室パネル	レギュラークラス(Kパネル)	1		
12	浴室パネルタオル穴	タオル掛け穴なし	1		
13	天井	フラット天井	1		
14	換気機器	換気口	1	-1,500	-1,500
15	換気機器開口	工場開口	1		
16	照明	ダウンライト照明(2灯)(白色)	1	+6,500	+6,500
17	天井照明開口	工場開口	1		
18	ミラー	ショートミラー	1	+8,000	+8,000
19	タオル掛け	スクエアタイプ	1	+1,500	+1,500
20	収納棚	収納棚なし	1		
21	給水給湯管	給水給湯管あり<壁パネル水栓穴あり>	1		
シャワーユニット合計			21		¥422,500
商品総合計			21		¥422,500

御見積明細の価格には消費税は含まれておりません。別途消費税が必要となります。

(参考) 別途 商品組付費

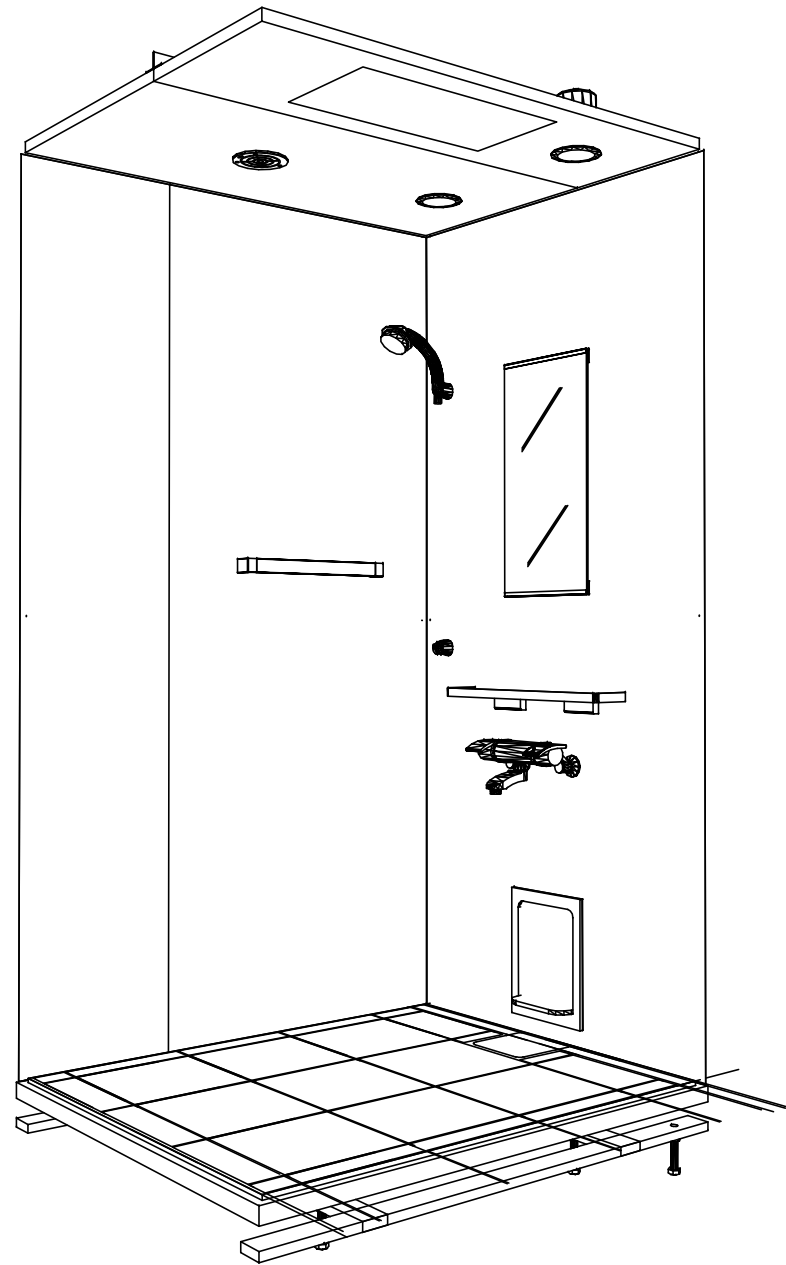
シャワーユニット商品組付費

¥90,000 (税込 ¥99,000)

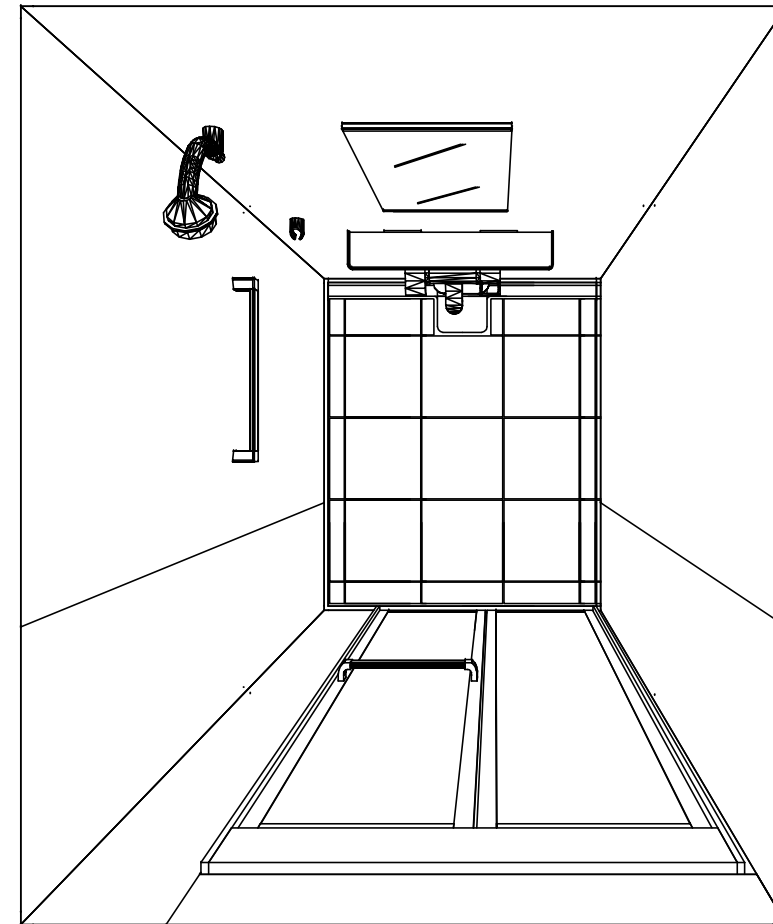
商品組付費は現場の状況により変動する事があります。又、給水・給湯・ガス・ダクト・電気等の接続工事は含まれておりません。

()内の価格は税込価格<税率10%>を表示しています。

パース



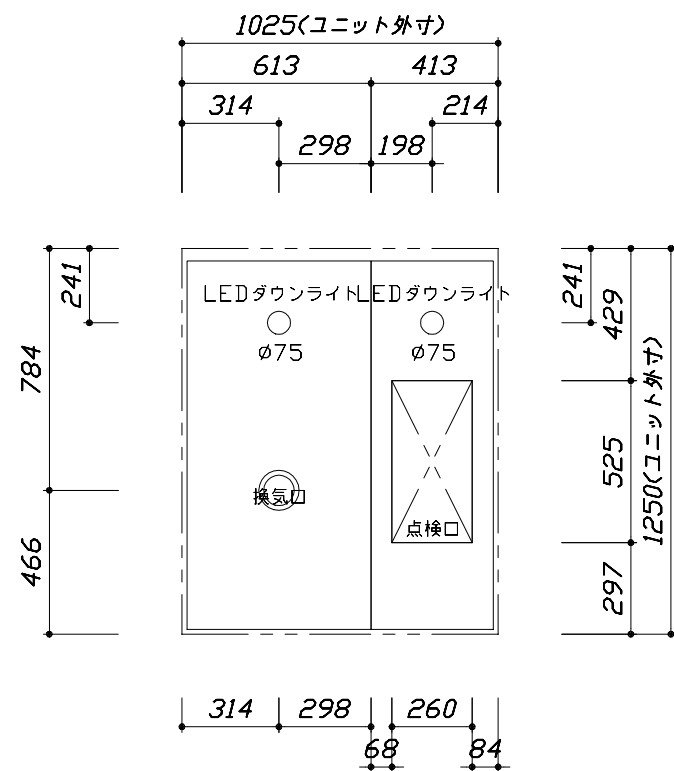
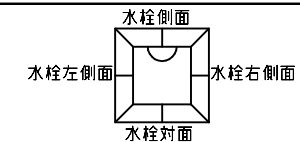
鳥瞰図



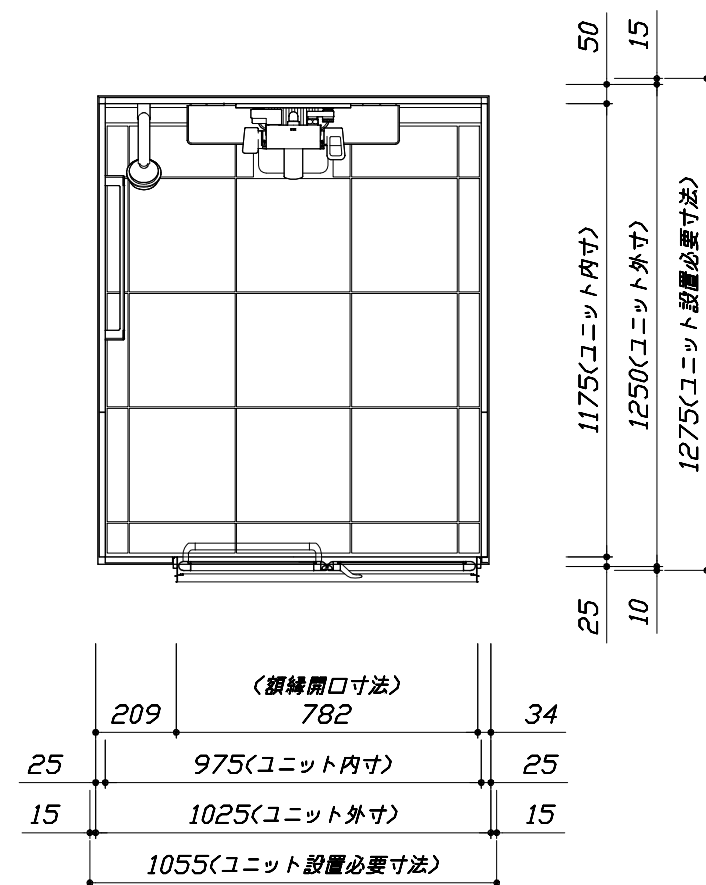
1025mm×1250mm

フラット天井
換気口

このレイアウトプランは参考図面ですので価格・仕様・設置・納期等の詳細については注文依頼先、設置業者の方に必ず確認して頂きますようお願い致します。



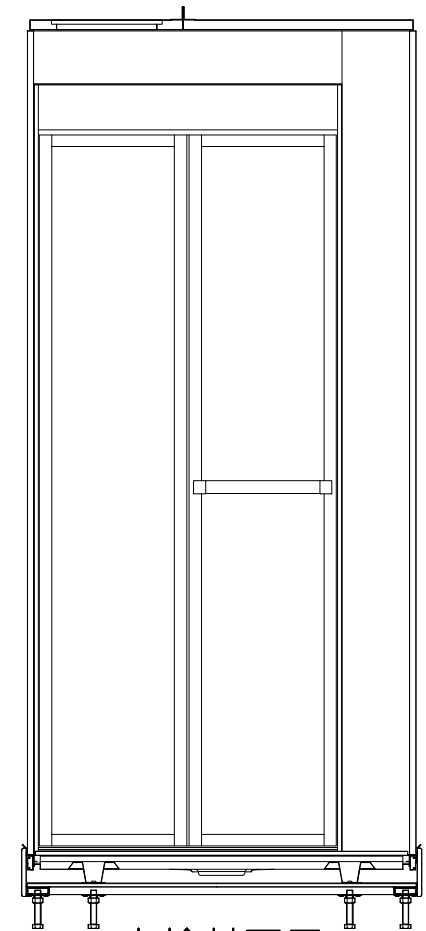
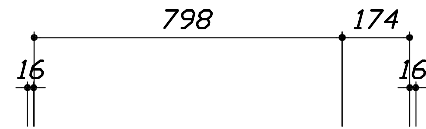
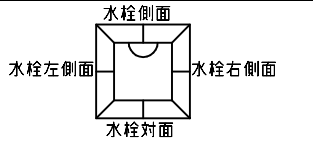
<天井伏図>



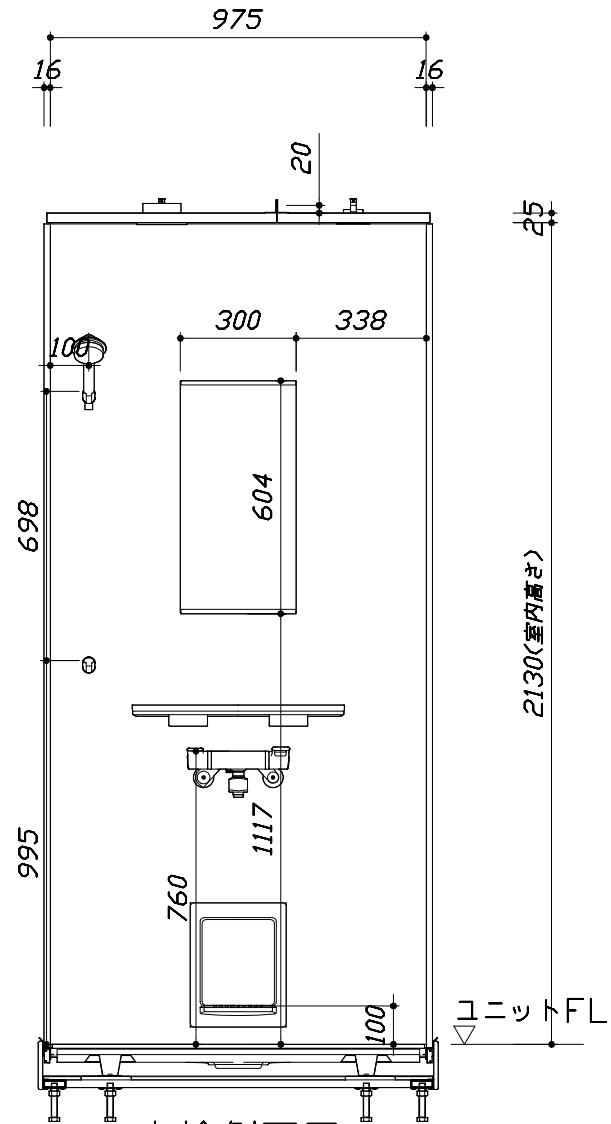
<平面図>

このレイアウトプランは参考図面ですので価格・仕様・設置・納期等の詳細については注文依頼先、設置業者の方に必ず確認して頂きますようお願い致します。

- ・土間は架台底面より多少のクリア寸法を考慮して仕上げてください。
- ・ドアアングル下端とユニットFLの段差は8mmになります。
- ・ハンドバー設置位置は参考です。設置の際は位置を十分に打ち合わせ願います。
- ・天井の寸法はご確認をお願いします。
- ・外寸は突出部を含みます。



< 水栓対面図 >



< 水栓側面図 >

Takara standard
タカラストANDARD株式会社

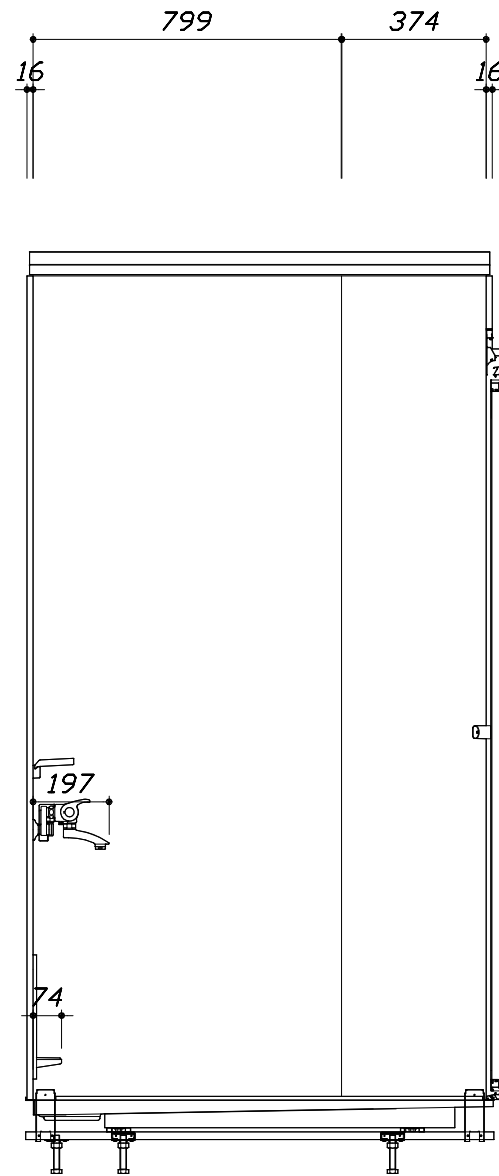
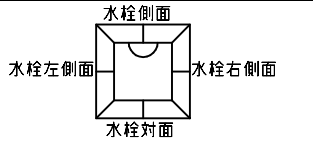
現場名称： 東京-新宿SR SB10様邸
現場番号： C3120918
新宿ショールーム

ぴったりサイズシャワーユニット
プラン番号： 1401B-2207-0126T
担当営業：

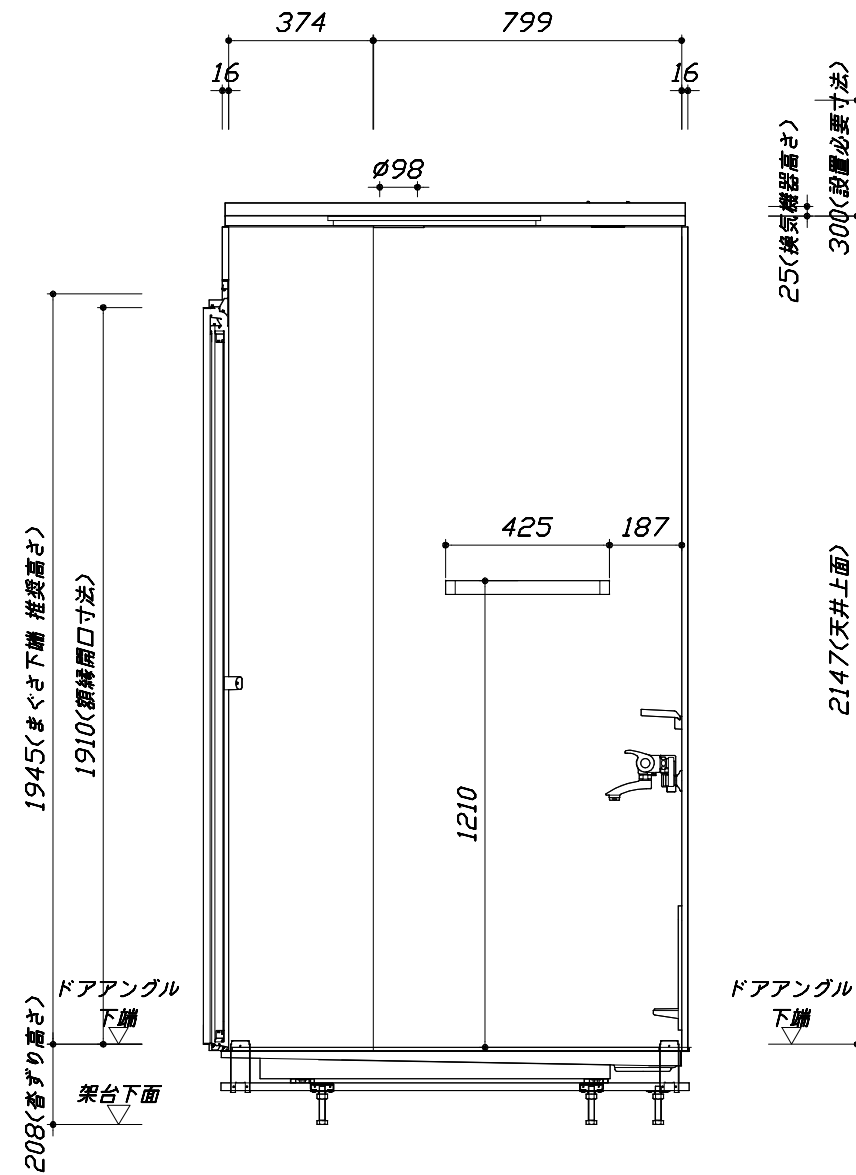
施工図2 縮尺： 1:20
作成日： 2022年9月10日
担当アドバイザー： 売却用

このレイアウトプランは参考図面ですので価格・仕様・設置・納期等の詳細については注文依頼先、設置業者の方に必ず確認して頂きますようお願い致します。

- ・土間は架台底面より多少のクリア寸法を考慮して仕上げてください。
- ・ドアアングル下端とユニットFLの段差は8mmになります。
- ・ハンドバー設置位置は参考です。設置の際は位置を十分に打ち合わせ願います。
- ・天井の寸法はご確認をお願いします。
- ・外寸は突出部を含みます。



< 水栓右側面図 >

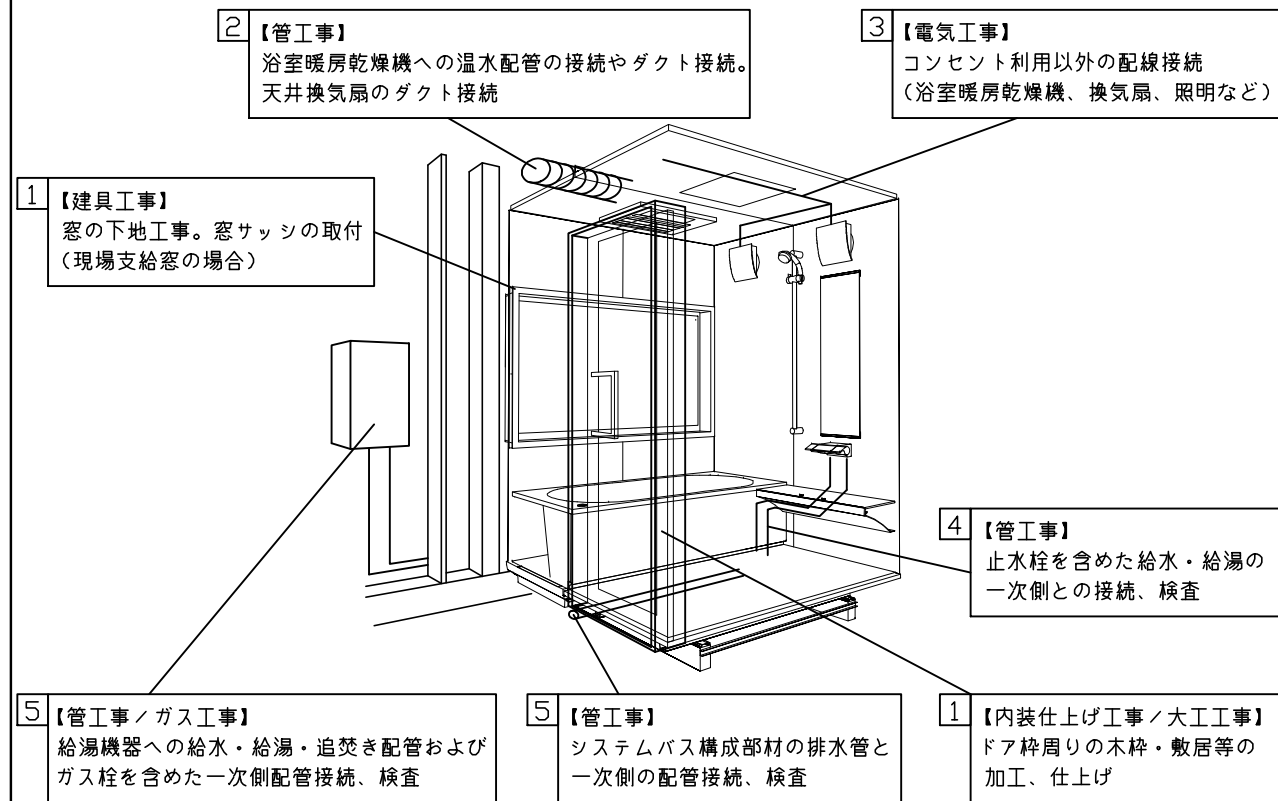
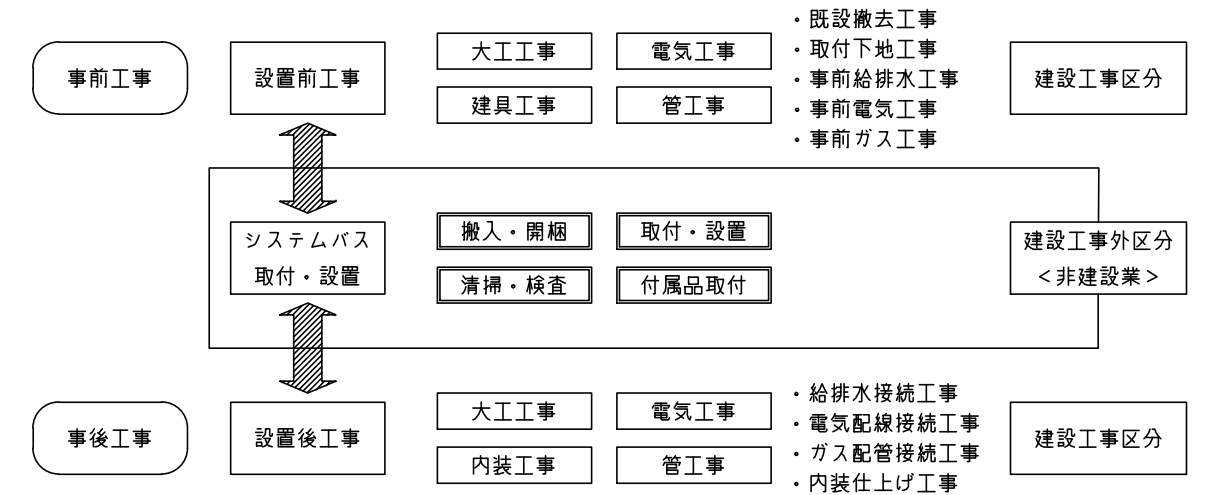


< 水栓左側面図 >

■ボルト脚架台高さ寸法
 各ずり高さに対して
 -8~+12mm調整可能

基本工事区分について

本説明書は、システムバスの本体組立・設置と関連工事（建設工事）である 大工工事、電気工事、ガス配管工事、管工事（給排水）、建具工事などと区別して説明しています。
 建設工事は関連する法令・規定に従って法的有資格者による工事が必要になります。
 流通業者様からの発注で下請けとして本体の「取付・設置」を行う場合は、建設工事部分とシステムバス本体「取付・設置」を区別して行ってください。
 設置前工事、設置後工事の一部でも含む場合は、建設工事となります。



■システムバス 工事区分

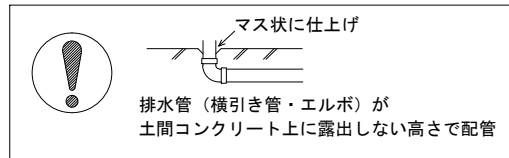
参考：キッチン・バス工業会『工事区分ガイドライン』

工事区分	部位(図)	業種区分	作業名称(区分)	建設工事					建設工事外		作業内容
				大工工事	とび土工事	建具工事	管工事	電気工事	給湯機器設備	システムバス設置	
設置前工事	1 2 3	大工 土工 建具	設置基礎、設置床の工事	○	○						浴室設置の土間コンクリート敷設、設置床工事
			浴室ドア、窓サッシの下地工事	○		○					建築躯体への浴室ドア枠周り、窓サッシの下地工事
		管	給排水配管事前工事				○				浴室専用の給水・給湯配管、排水配管の工事
			換気機器のダクト配管事前工事				○	○			浴室の専用ダクト事前工事、壁穴加工
電気	給湯機器専用配管事前工事				○		□		風呂追焚き、ミスト配管等の事前工事		
			浴室専用電気配線事前工事					○		浴室照明、換気扇、スイッチ等の事前配線工事	
システムバス 本体取付・設置		建設工事 外区分	架台・浴槽パン・洗い場の取付・設置						□		浴室専用の架台・浴槽パン・洗い場を所定の位置に設置
			浴室専用排水トラップ・配管セットの取付・設置						□		洗い場・浴槽パンへの排水トラップ取付
			壁パネルの組立・設置						□		浴室パネル部材の加工と組立
			天井・浴槽の組立・設置						□		天井部材・浴槽部材の取付
			内装品、器具類の取付・設置【注記 1】						□		カウンター、ミラー、ハンドバー等の取付
			水栓類の組立・取付【注記 1】						□		水栓類の組立、浴室部材への取付
			浴室専用換気機器の取付【注記 1】						□		浴室天井または壁パネルへの換気機器の取付
			風呂追焚き部品の取付【注記 1】						□	□	循環追焚き金具の取付
			浴室内給湯機器用リモコンの取付						□	□	専用リモコンの浴室パネルへの加工・取付
			浴室照明器具の取付							□	浴室照明器具の浴室パネル加工・取付
			その他浴室関連電化機器の取付【注記 1】							□	電化品、オプション品の取付
			浴室ドアの組立・取付							□	システムバス構成部材のドアの組立・取付
			浴室窓サッシの取付【注記 1】							□	システムバス構成部材の窓サッシの組立・取付
			浴室窓枠の組立・取付【注記 1】							□	システムバス構成部材の窓枠の組立・取付
シリコンの充填							□	接合部、仕上げ部へのシリコン塗布・充填			
試運転・完成検査【注記 2】							□	完成後の試運転、性能確認検査			
設置後工事	1 2 3 4 5 6	管 大工 電気	建築外壁の穴あけ	○			○			建築壁の躯体加工作業	
			排気ダクトの敷設工事				○			浴室換気機器のダクト敷設工事	
			浴室換気機器と排気ダクト接続工事				○			建築側ダクトと換気機器の接続、検査	
		管	浴室換気機器の電気・アース接続工事					○		建築側の屋内配線と配線器具、アース工事	
			ウェザーカバーの外壁取付					○	○	建築の外装仕上げ工事	
			給水給湯配管と水栓、追焚き配管の接続工事					○		給水・給湯の一次側配管、追焚き配管の接続、検査	
電気 他	建築側排水管との接続工事【注記 3】					○		浴室排水組立側と建築側排水管の接続、検査			
	給湯機器本体工事（試運転・確認）					○	□	機器の設置工事（ガス、電気工事を含む）			
	内装仕上げ工事	○	○					床、ドア額縁、脱衣室仕上げ工事			
			浴室用電源配線、接続工事				○		浴室機器の事後電気工事		
			浴室天井裏の電源、スイッチ工事				○		浴室全体の電気器具、配線接続工事		

※【注記 1】原則、現場支給製品は支給側で取付実施とする
 ※【注記 2】製品の完成検査、試運転は、工事完成後に行う場合が多い。但し、原則、商品取付完了時に検査、試運転が可能な範囲のみシステムバス設置者が実施する
 ※【注記 3】浴室内への立上げ、けり出し配管の場合は、原則、設備側との合番接続とする。但し、システムバス付属配管内はバス設置者の作業範囲とする

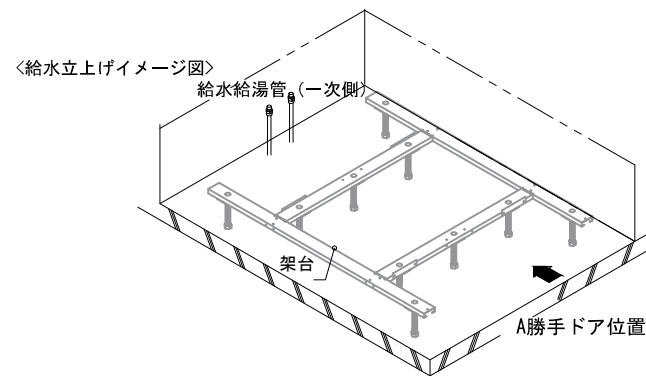
■ 排水配管工事注意事項

- 雑排水配管は低床架台の場合VP50の配管を使用してください。
- 2重トラップにしないでください。
- 配管途中で配管径を狭めないでください。
- 排水勾配は1/100~1/50設けてください。
- 排水管（横引き管・エルボ）は打設する土間コンクリートの上に露出しない高さにて配管してください。
- 立ち上げた排水管まわりの土間コンクリートはマス状にしてください。

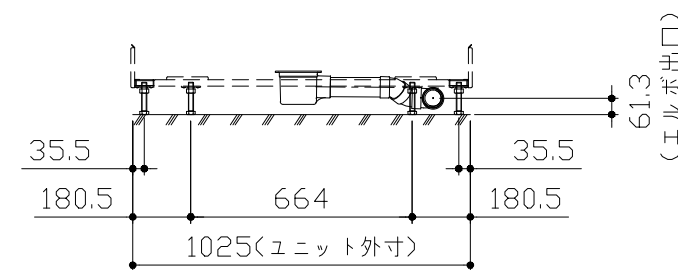
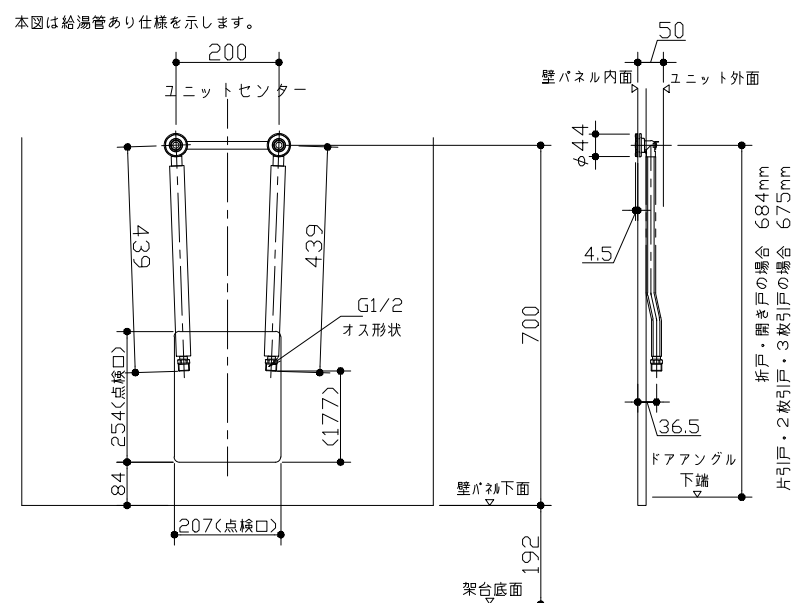
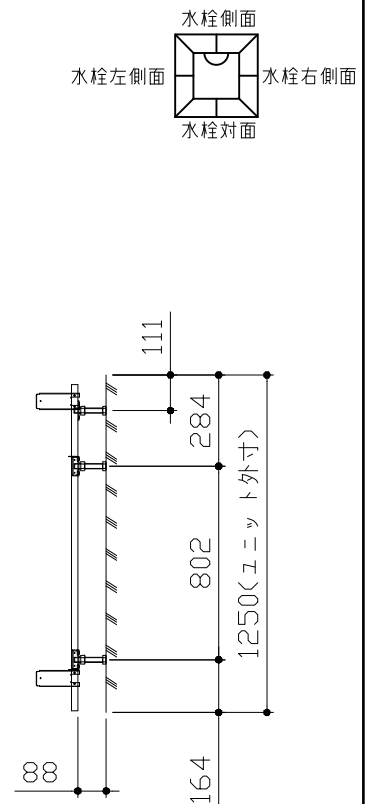
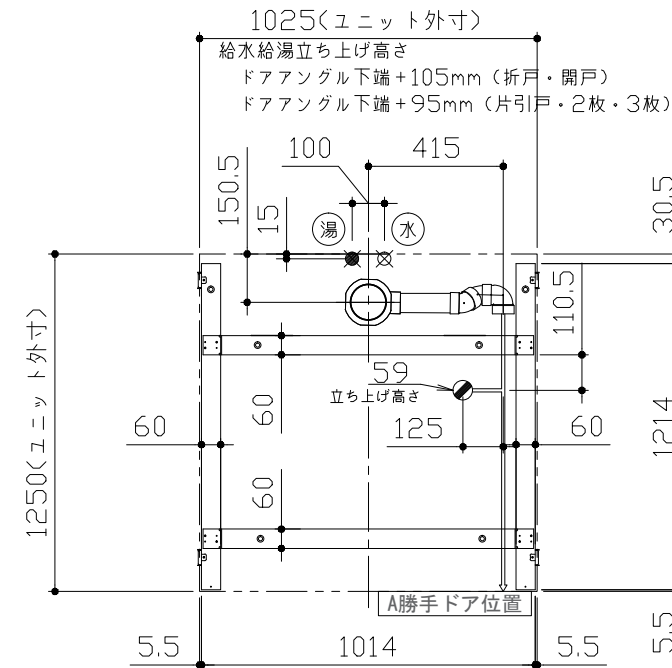


■ 給水給湯管工事注意事項

- 給水給湯管の立上げは排水管と重ならないようにしてください。
- 給水給湯管は基礎に沿わせて配管してください。



記号	記号の意味
☒	給水位置
●	給湯位置
●	排水位置



＜架台排水配管・給排水立上げ位置図＞

＜給水給湯管取合詳細図＞

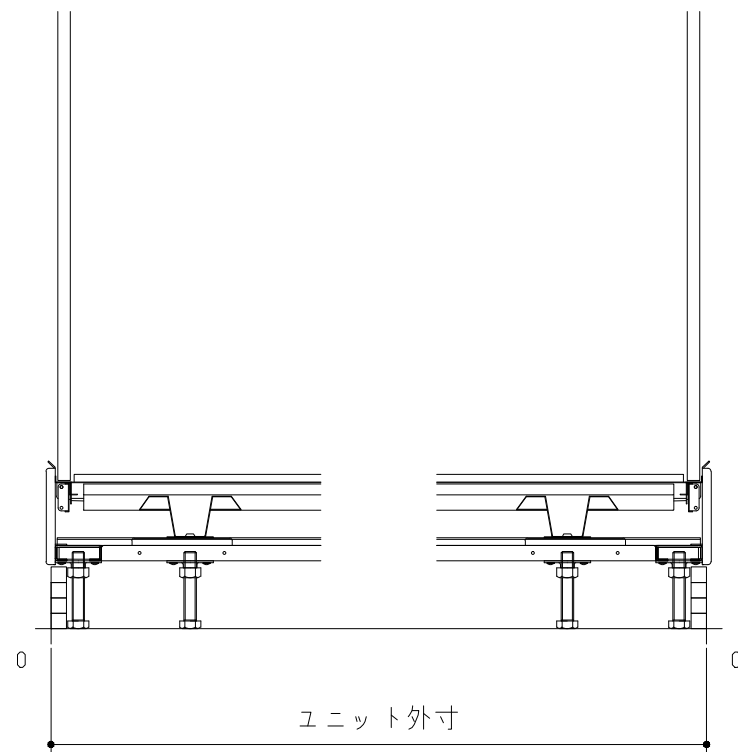
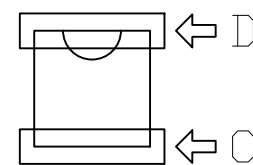
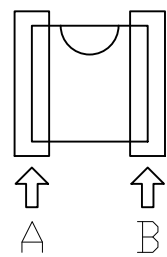
■必ずご確認ください

(1) 図面の見方

- ・ユニット外寸よりも内側に存在する空間を表示しています。
- ・マス表示：□=20mm角

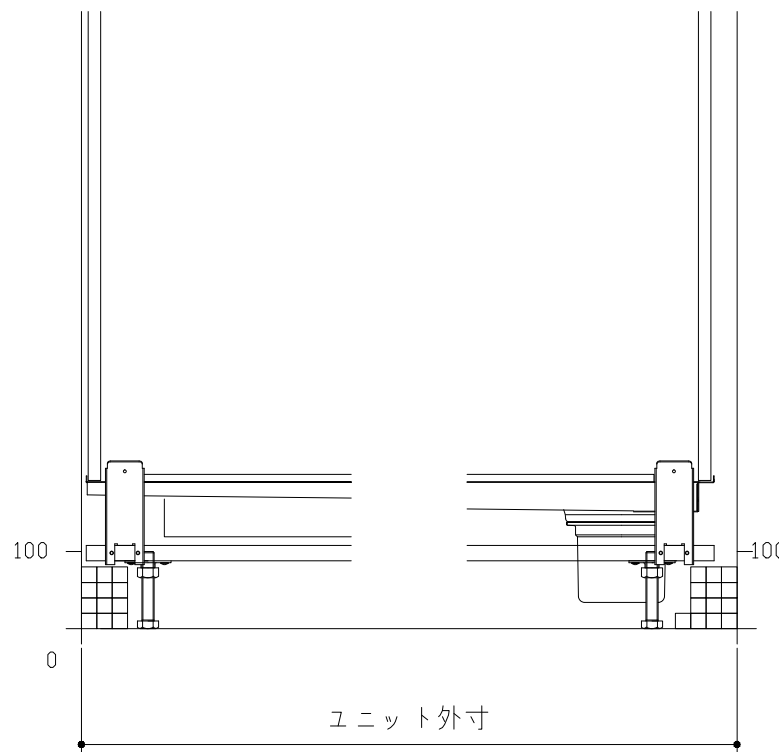
(2) 留意事項

- ・水栓側面の下部には給水・給湯、追焚配管を立上げるので注意してください。
- ・水栓・浴室暖房乾燥機の仕様によりカウンター面の壁パネル裏に外寸より部材が突出する場合があります。
- ・ドア部はユニット外寸より突出します。
詳しくはドア取合詳細図をご確認ください。



A矢視

B矢視

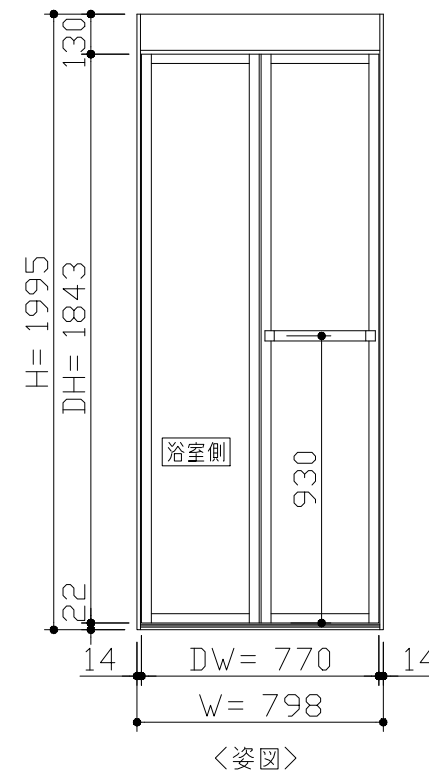
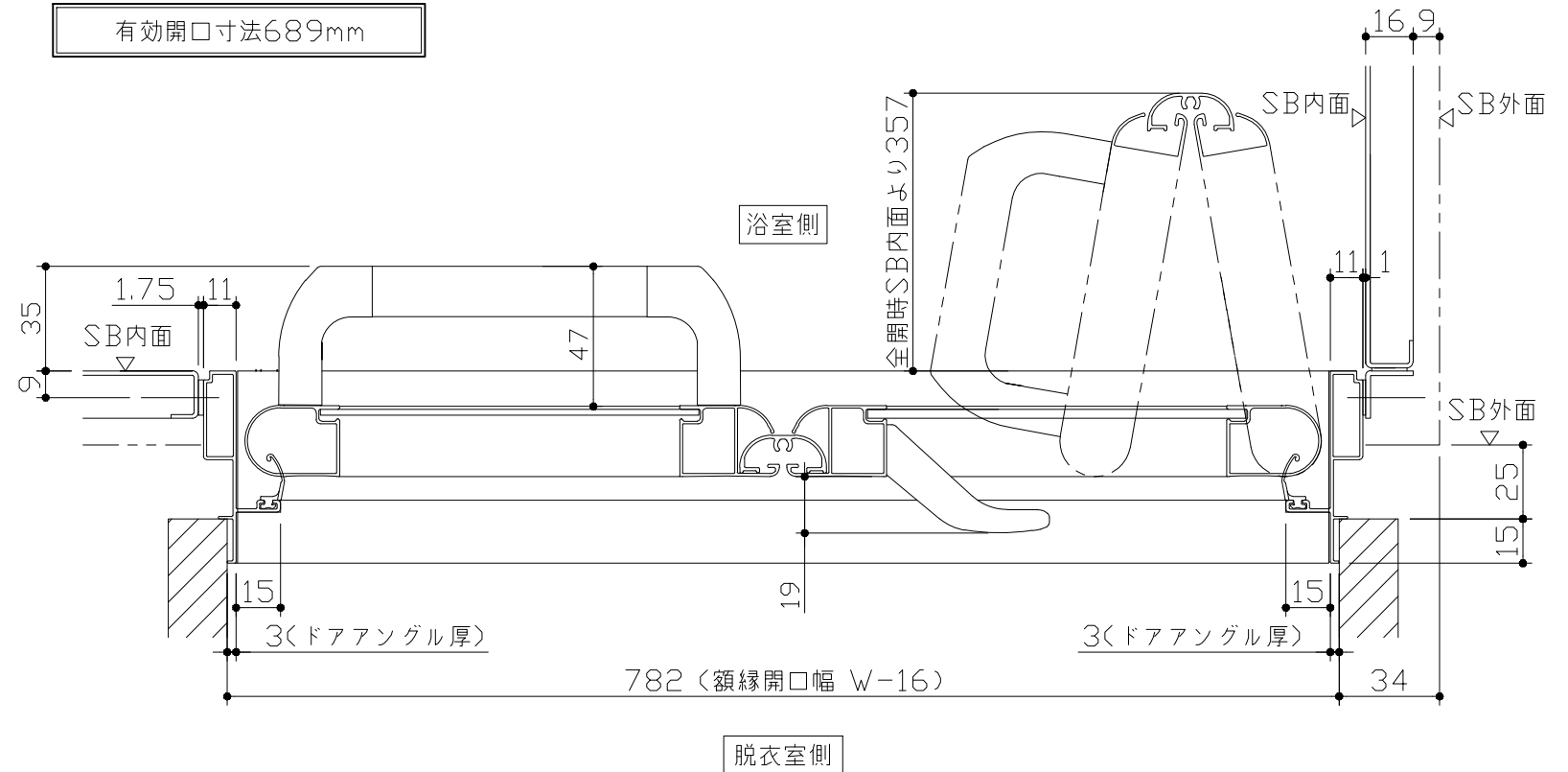
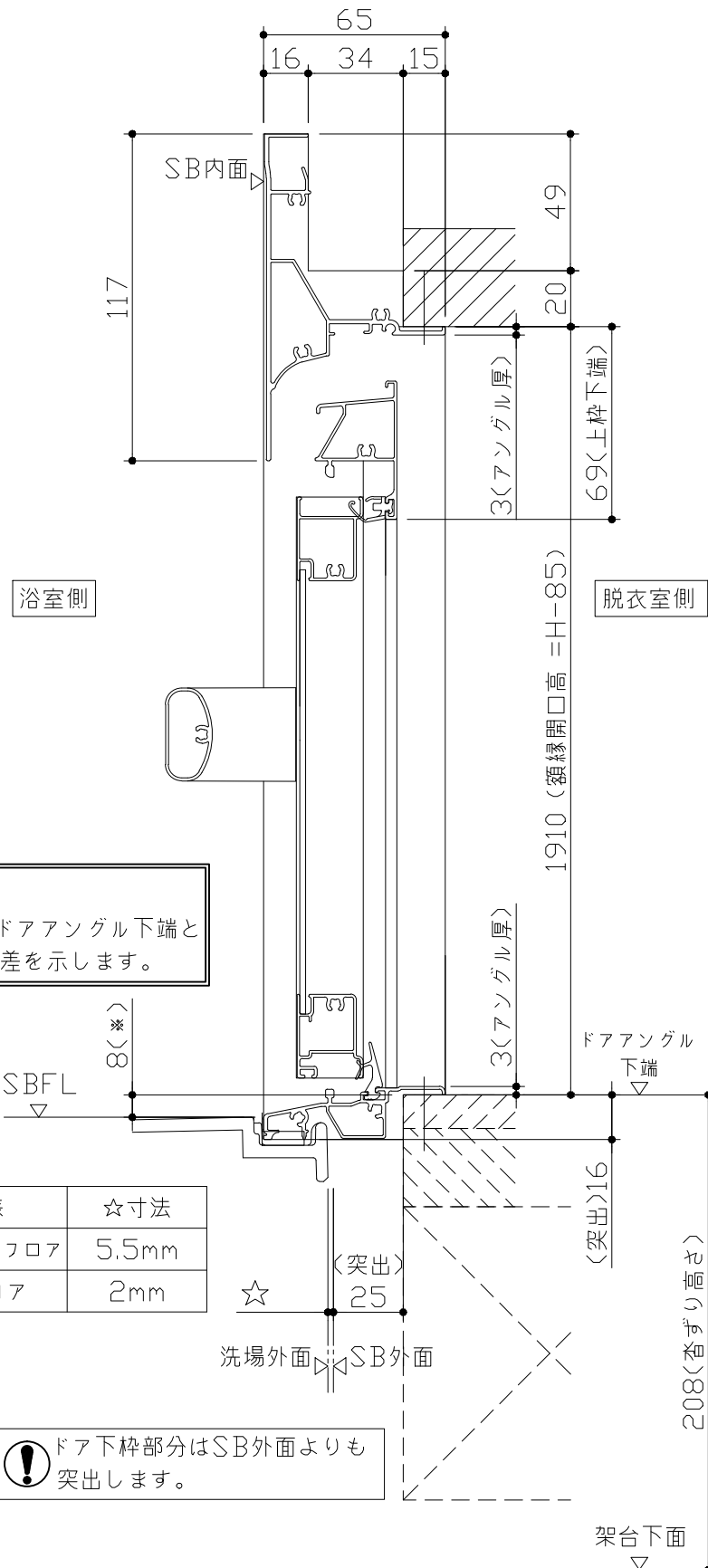


C矢視

D矢視

キープクリンドア：折戸・上部換気口

有効開口寸法689mm



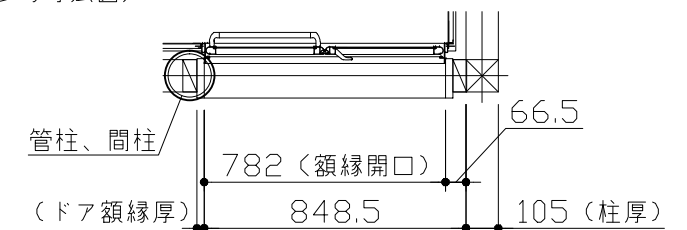
■ 留意事項
* 印寸法はドアアングル下端とSBFLの段差を示します。

ドア仕様	☆寸法
キープクリーンフロア	5.5mm
FRPフロア	2mm

⚠ ドア下枠部分はSB外面よりも突出します。

■ ドア横の管柱、間柱について
・ ドアが管柱、間柱にあたらないう十分に考慮してください。
・ 躯体～ドアの寸法は浴室サイズやドア位置変更の有無、躯体状況によって異なる場合があります。

<参考寸法図>

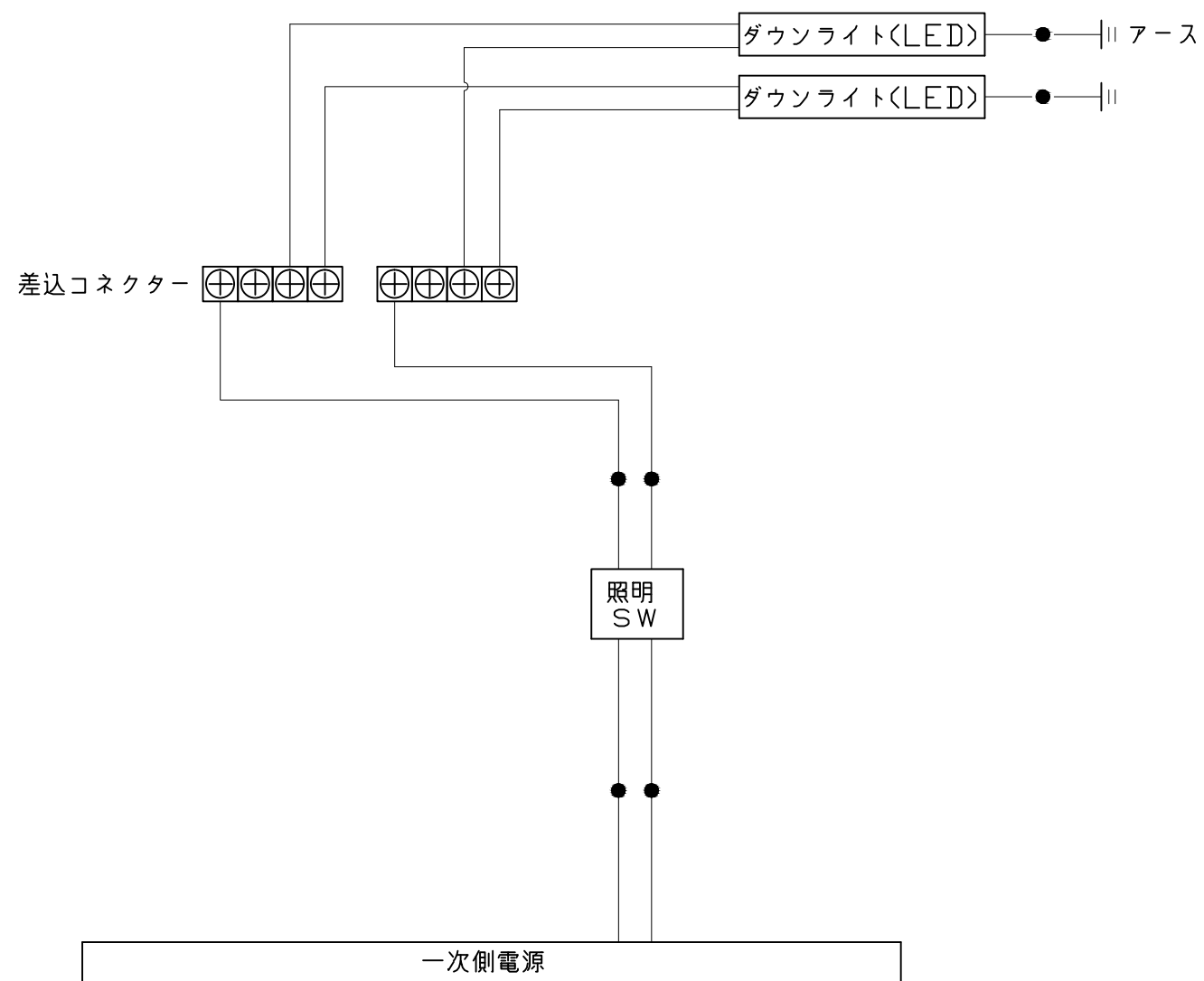


Takara standard
タカラスタンダード株式会社

現場名称： 東京-新宿SR SB10様邸
現場番号： C3120918
新宿ショールーム

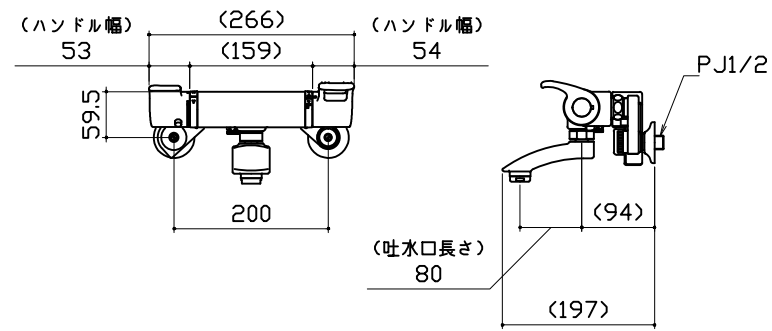
びったりサイズシャワーユニット
プラン番号： 1401B-2207-0126T
担当営業：

ドア取合詳細図
作成日： 2022年9月10日
担当アドバイザー： 売却用



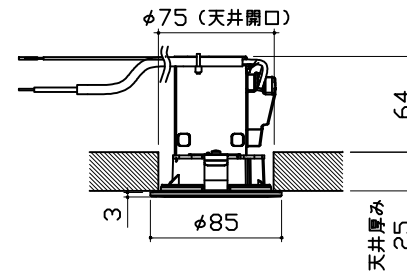
一次側電源から差し込みコネクター及び電源ボックスまでの工事(●部)については、電気設備に関する技術基準及び内線規定に基づき、指定工事業者(電気工事士)による施工が必要です。

洗い場用水栓



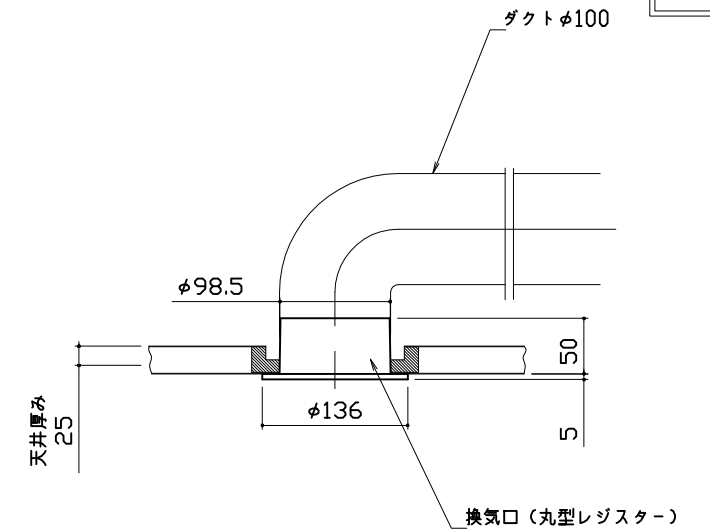
照明

ダウンライト
LED 4.1W (1灯あたり)

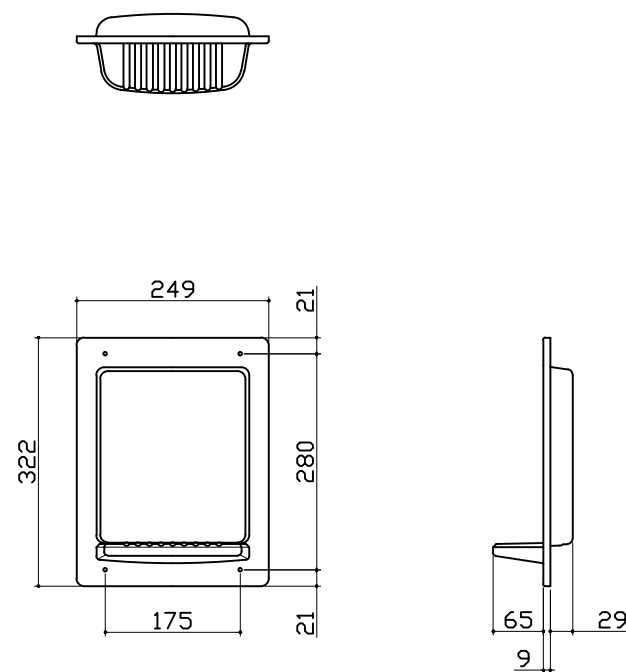


換気機器

管工事

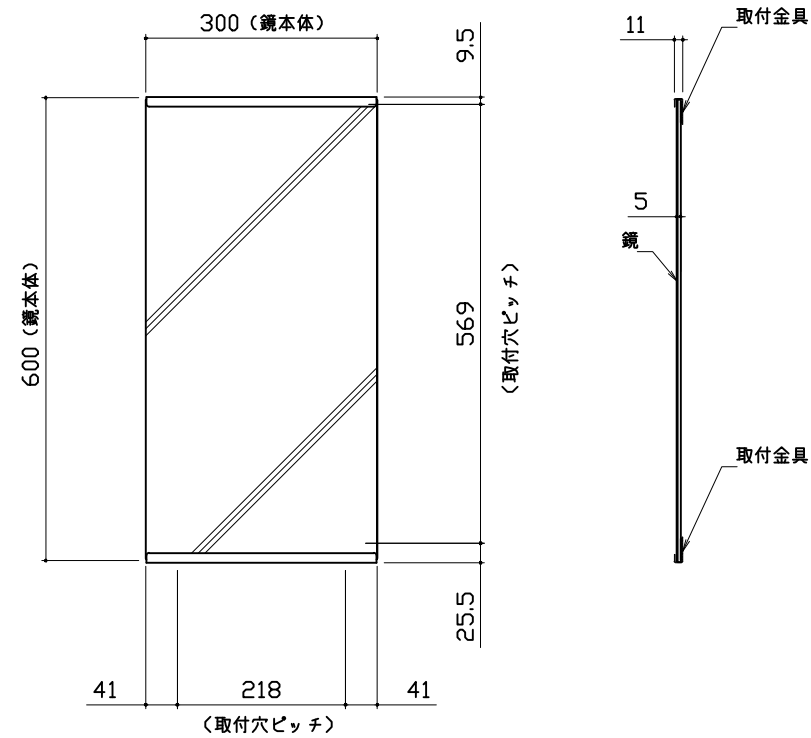


点検口蓋



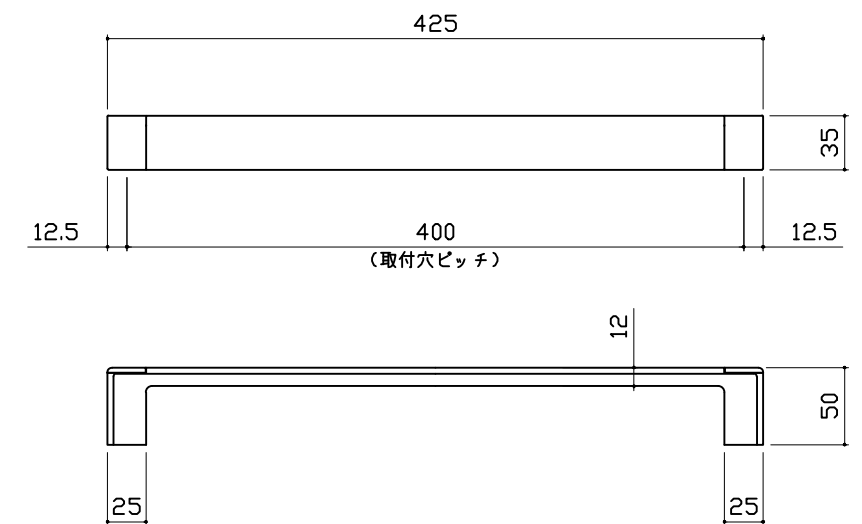
ミラー

枠: ABS
ミラー: 表面防曇コートなし



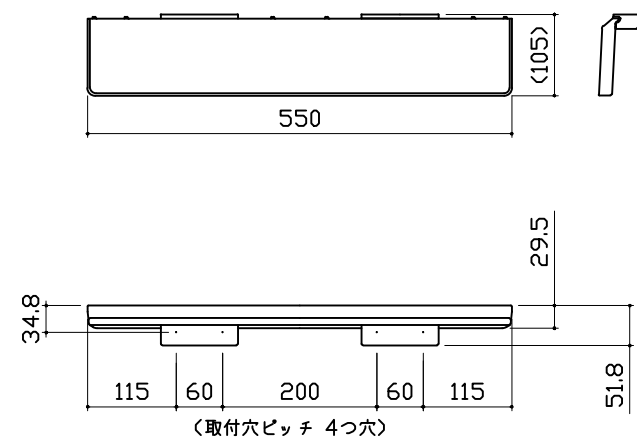
タオル掛け

本体: ABS
キャップ: ABS



中間棚

本体：AS



洗い場側排水トラップ

