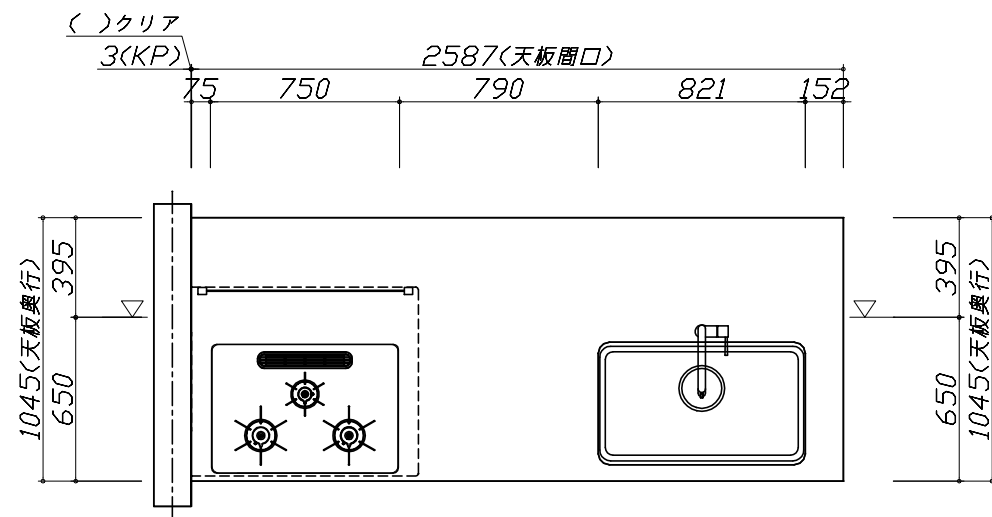
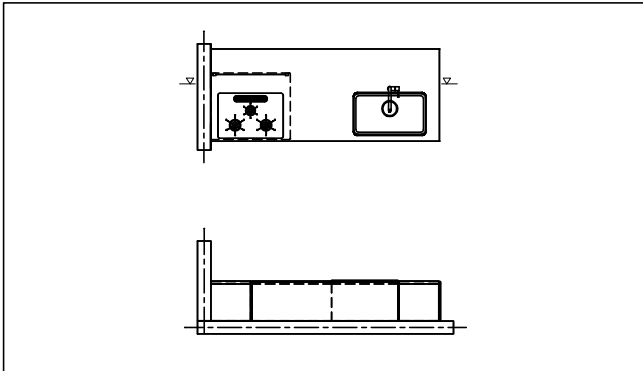


■必ずご確認ください。

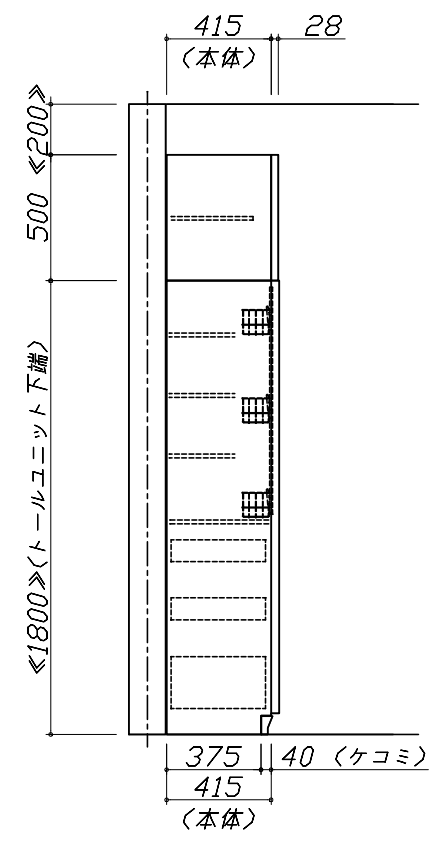
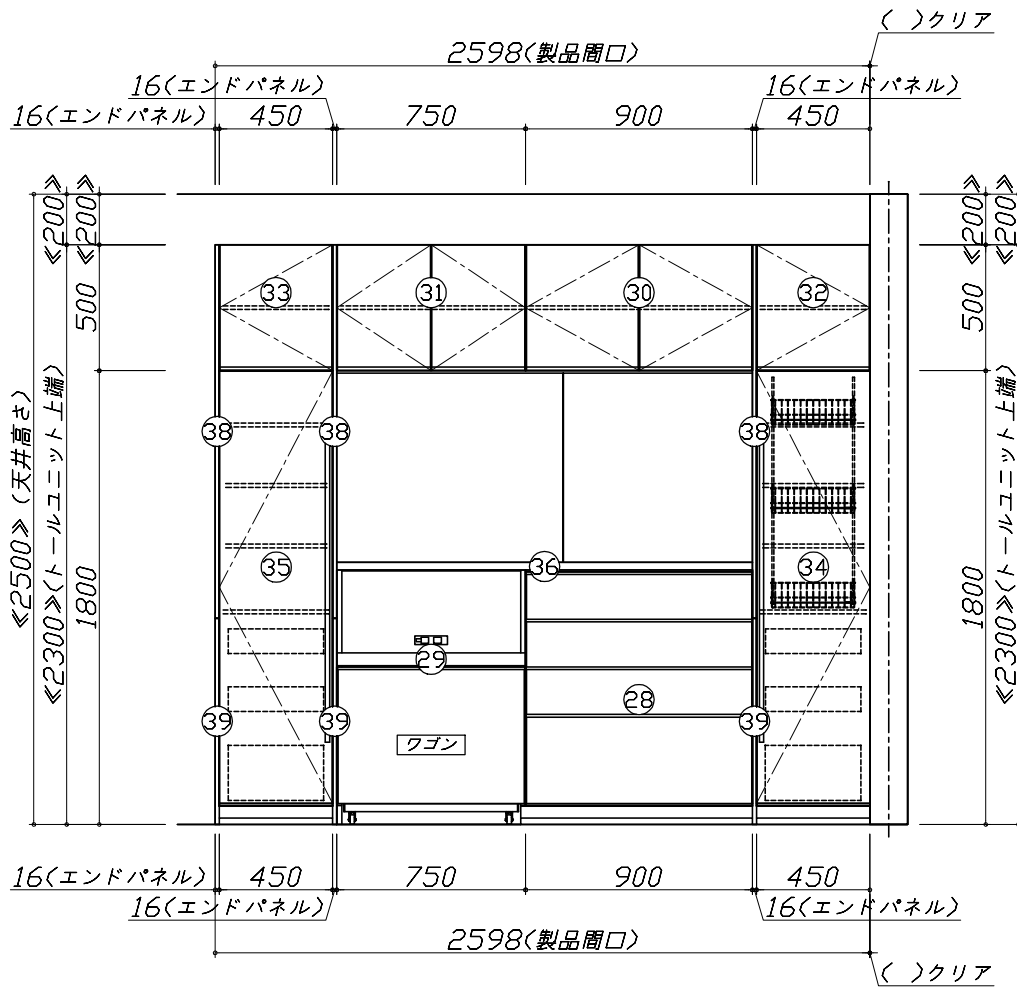
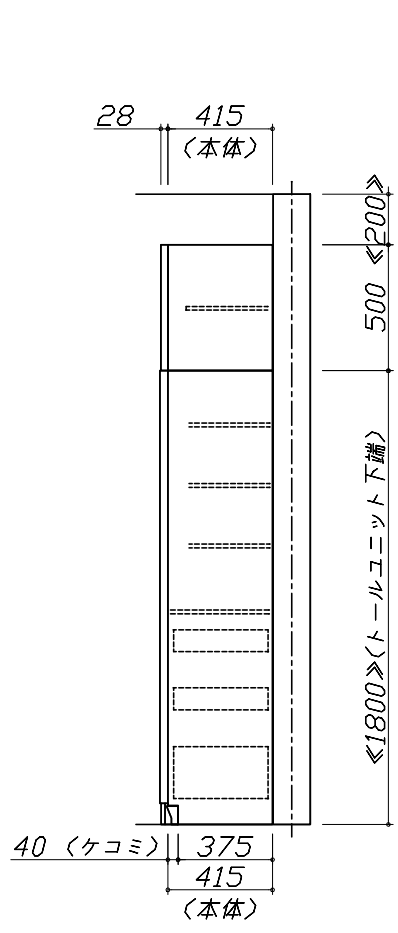
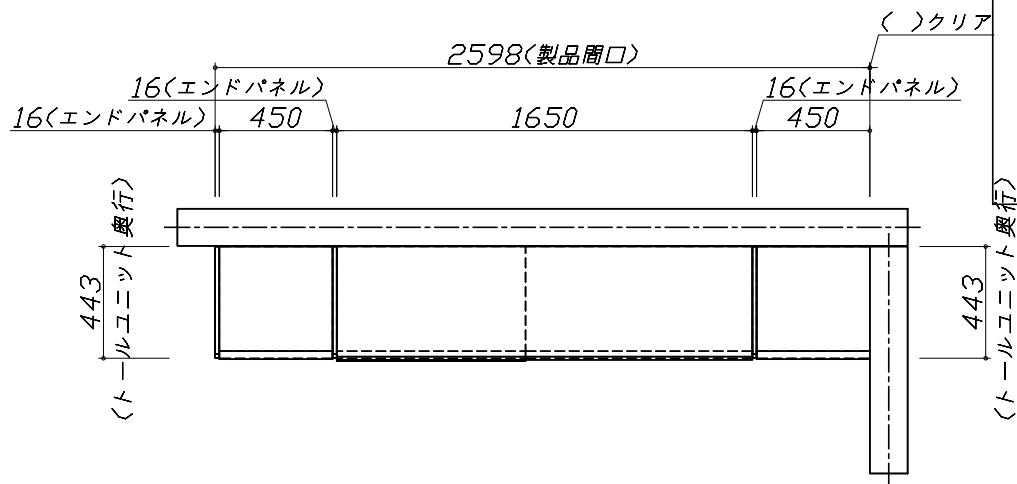
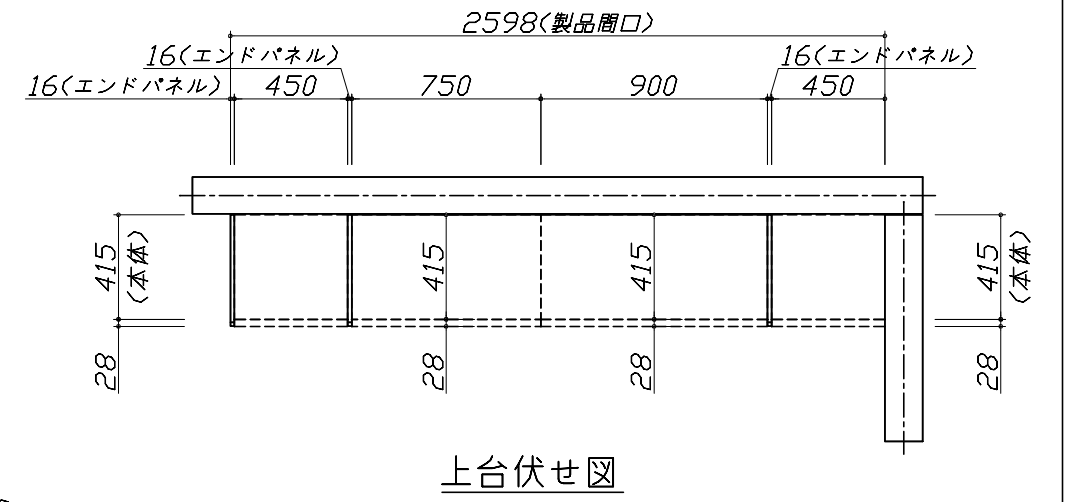
- ・天井高さ、吊戸棚・レンジフード取付高さをご確認ください。
- ・《 》内寸法は参考寸法です。

■表示記号について

- ・KP：キッチンパネル
- ・▽：設置基準線



- 必ずご確認ください。
 - ・天井高さ、吊戸棚・レンジフード取付高さをご確認ください。
 - ・《 》内寸法は参考寸法です。
- 表示記号について
 - ・KP：キッチンパネル
 - ・▽：設置基準線

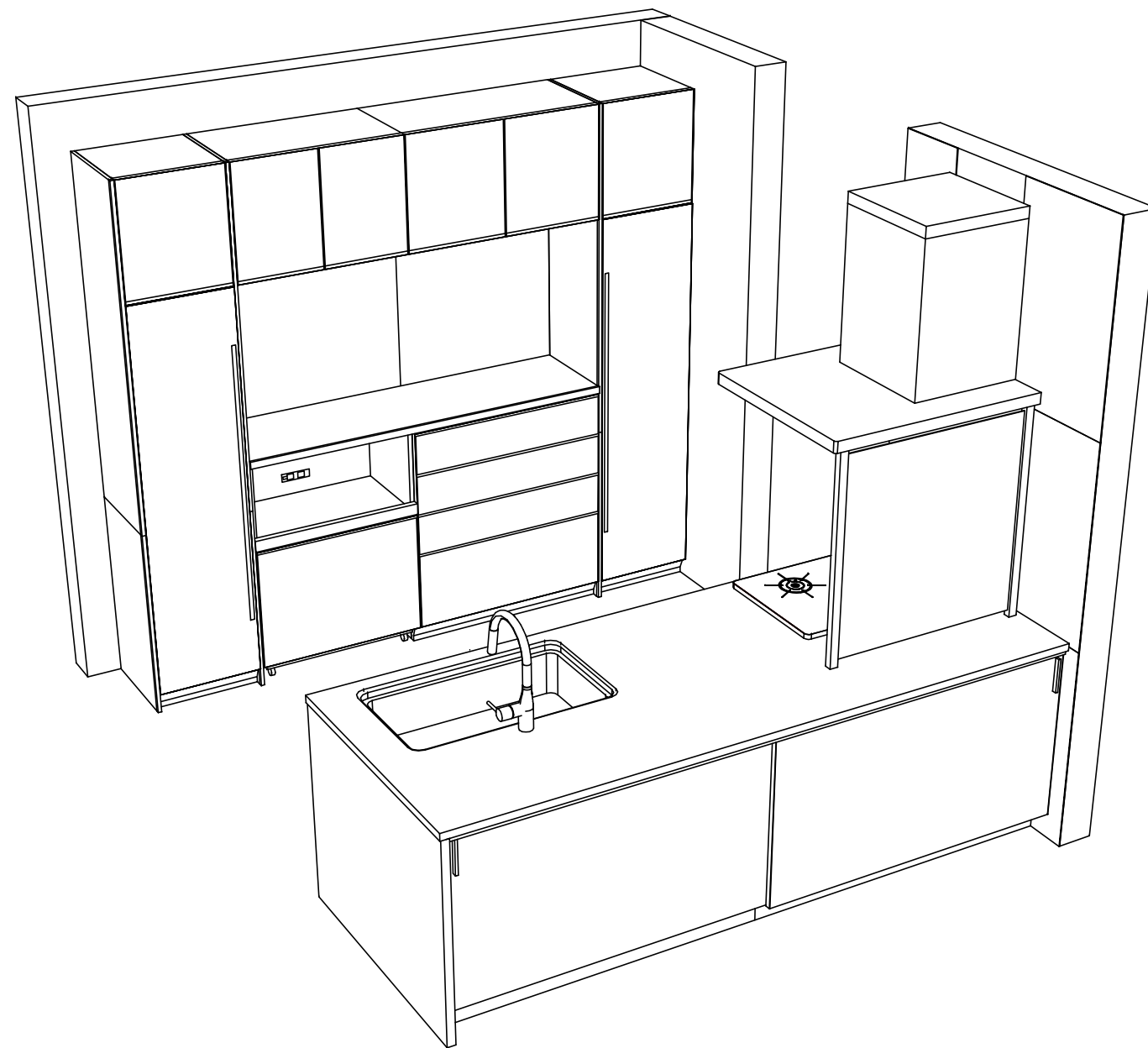
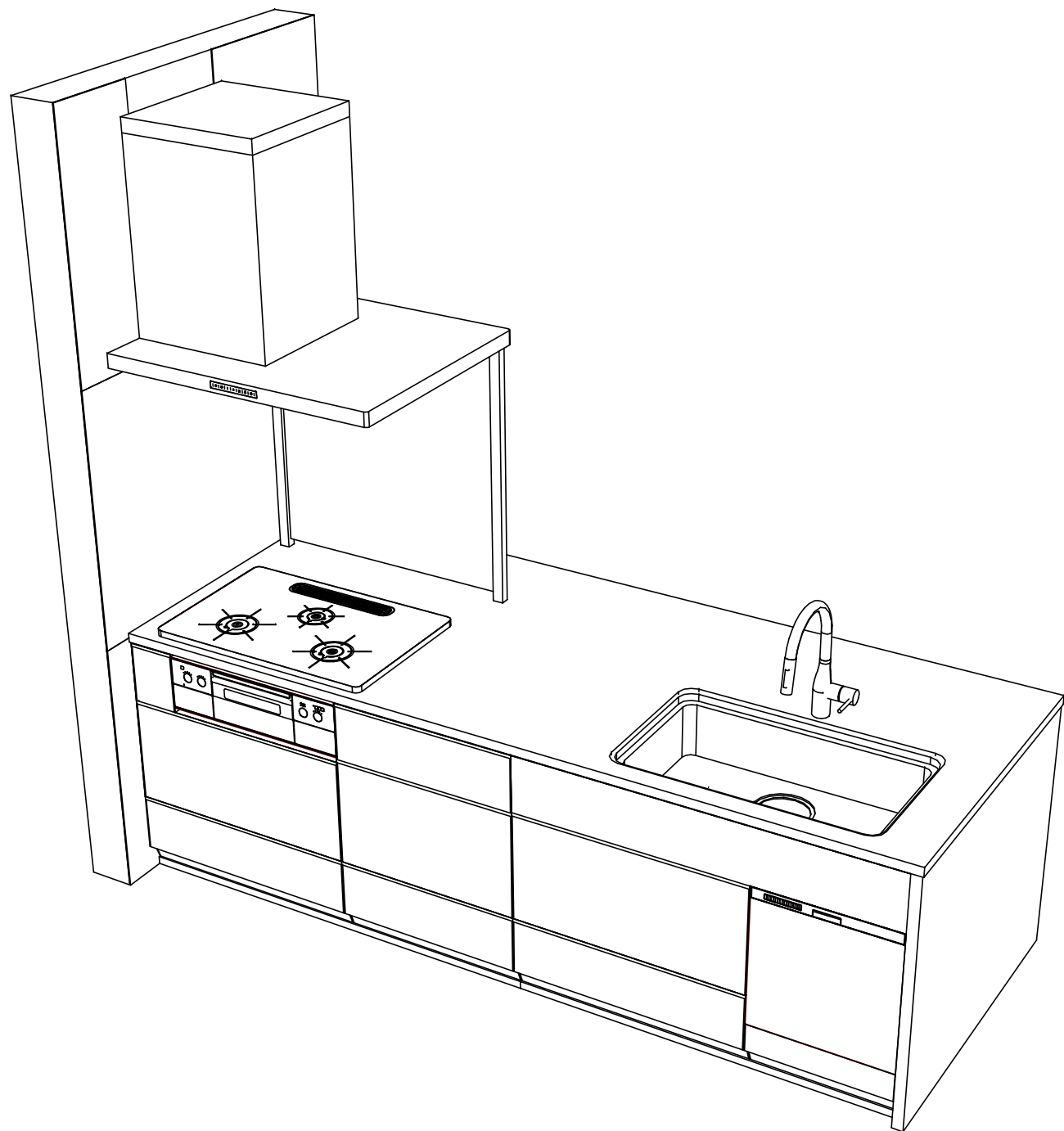


Takara standard
タカラスタンダード株式会社

現場名称： 新大田SRSK 1様邸
現場番号： A6667738
大田営業所

ホーローシステムキッチン LEMURE レミュー
プラン番号： 1440C-2007-0378T
担当営業：

姿図 3 縮尺： 1 / 30
作成日： 2020年8月28日
担当アドバイザー：



Takara standard
 タカラスタンダード株式会社

現場名称： 新大田SRSK 1様邸
 現場番号： A6667738
 大田営業所

ホーローシステムキッチン LEMURE レミュー
 プラン番号： 1440C-2007-0378T
 担当営業 :

姿図 4 縮尺： 1 / 30
 作成日： 2020年8月28日
 担当アドバイザー：

縮尺：A3サイズ等倍